

АВТОМАТИКА  
ДЛЯ ОТКАТНЫХ ВОРОТ  
(серии BXL, BVX, BX, BKS, BKV, BY)

**CAME** 

# ПАСПОРТ АВТОМАТИЧЕСКОЙ СИСТЕМЫ



CAME - поставщик комплексных высокотехнологических решений для автоматизации частных жилых владений, городских и промышленных территорий, на основе которых создаются “умные” интеллектуальные пространства для благополучия людей. Вот уже в течение многих лет мы являемся международной компанией и одним из ведущих производителей систем и устройств управления доступом.

Высокое качество наших изделий, отличный уровень обслуживания, профессионализм сотрудников и их преданность бизнесу позволили нам стать игроком мирового масштаба.

Единая система управления качеством и контроля состояния окружающей среды направлена на достижение ключевых целей компании – выполнение обязательств перед клиентами, защита окружающей среды, а также проявление уважения к сотрудникам компании и к стране, в которой работает наша компания.



## ВНИМАНИЕ!

При обращении в Сервисный центр ПАСПОРТ АВТОМАТИЧЕСКОЙ СИСТЕМЫ, полностью заполненный (с печатью и контактами монтажной организации), является **ГАРАНТИЙНЫМ ТАЛОНОМ**.

Невыполнение обязательств по техническому обслуживанию, предписанных настоящим документом и монтажной организацией, ведет к аннулированию гарантии на изделие.

Плановое периодическое обслуживание, график которого составляет монтажная организация, должно производиться не реже одного раза каждые 6 месяцев.

Конечным пользователем должна производиться проверка системы каждые 3 месяца.

Паспорт автоматической системы подготовлен для того, чтобы предоставить конечному пользователю всю необходимую информацию об установленной на объекте автоматике. Он включает в себя комплектацию системы, технические характеристики, инструкции по безопасности и обслуживанию, которые обеспечивают правильную и эффективную работу системы в течение всего срока эксплуатации.

Настоящий документ является неотъемлемой частью изделия. Его необходимо бережно хранить и заполнять каждый раз при проведении планового или внепланового обслуживания.



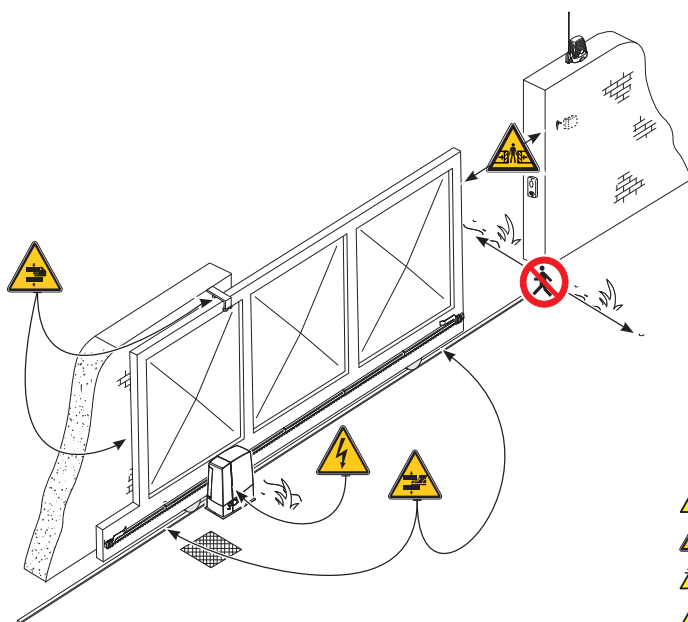
**ВНИМАНИЕ!** Ворота могут начать движение в любое время без предупреждающего сигнала! При обнаружении любой ситуации с нестандартной работой автоматической системы или появлении посторонних шумов отключите электропитание и вызовите специалистов для устранения причин неадекватной работы системы.

## ВАЖНЫЕ ИНСТРУКЦИИ ПО БЕЗОПАСНОСТИ

Данное изделие должно использоваться только по назначению. Любое другое использование запрещается, считается ненадлежащим и представляющим опасность. Производитель не несет ответственности за какие-либо повреждения, вызванные ненадлежащим, неправильным или небрежным использованием.

Не работайте в непосредственной близости от поворотного механизма или других движущихся механических частей и деталей. Находитесь вне зоны движения полотна ворот. Не препятствуйте движению привода, так как это может привести к возникновению опасных ситуаций, повреждений и травм.

Всегда обращайтесь особое внимание на опасные зоны, обозначенные на рисунке соответствующими пиктограммами.



- Опасность поражения электрическим током.
- Опасность сдавливания.
- Осторожно! Возможно травмирование ног.
- Осторожно! Возможно травмирование рук.
- Запрещается проход во время работы автоматической системы.

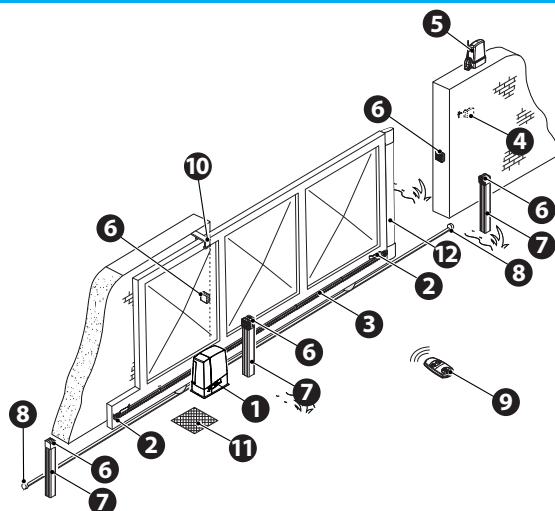
Если проезд предназначен только для транспортных средств, то для пешеходов должен быть организован отдельный вход. Если для проезда подается команда, то оператор (пользователь) всегда должен убедиться в том, что во время движения полотна ворот (открывания/закрывания) вблизи движущихся частей и деталей не находятся люди. Убедитесь в том, что движению ворот не препятствуют какие-либо неподвижные объекты, и следите за тем, чтобы территория вокруг ворот была свободной от помех.

Не разрешайте детям играть или находиться вблизи привода и ворот. Во избежание случайного включения автоматики храните пульты дистанционного управления в недоступных для детей местах.

## НАДЁЖНОСТЬ ФУНКЦИОНИРОВАНИЯ

Настройка и регулировка автоматической системы должна проводиться установщиком. Запрещается самовольно осуществлять настройку, регулировку, ремонт или производить изменения в системе. Регулярно проверяйте оборудование с целью выявления любых неисправностей и признаков износа кабелей, движущихся и неподвижных частей и деталей всей системы. При обнаружении любых неисправностей немедленно прекратите использование автоматической системы и вызовите специалиста для проведения ремонта.

1. Привод
2. Упоры концевых выключателей
3. Зубчатая рейка
4. Ключ-выключатель
5. Сигнальная лампа
6. Фотоэлементы безопасности
7. Стойки под фотоэлементы
8. Механические упоры
9. Пульт ДУ
10. Направляющая скоба с роликами
11. Разветвительный колодец
12. Чувствительный профиль



## ТЕХНИЧЕСКИЕ ХАРАКТЕРИСТИКИ



МОДЕЛИ	BXL04AGS	BX704AGS	BX708AGS	BX608AGS
Класс защиты (IP)	44	44	44	44
Напряжение электропитания (В, 50/60 Гц)	~230	~230	~230	~230
Напряжение электропитания двигателя (В)	=24	~230	~230	~230
Мощность (Вт)	150	520	560	530
Скорость движения (м/мин)	12	10	10	10
Интенсивность использования (%)	50	30	30	30
Толкающее усилие (Н)	400	300	800	800
Диапазон рабочих температур (°C)	-20 ÷ +55	-20 ÷ +55	-20 ÷ +55	-20 ÷ +55

МОДЕЛИ	BXV04AGS	BXV04AGF	BXV06AGS	BXV06AGF	BXV08AGS	BXV10AGS	BXV10AGF	BXV06AGM	BXV10AGM
Класс защиты (IP)	44	44	44	44	44	44	44	44	44
Напряжение электропитания (В, 50/60 Гц)	~230	~230	~230	~230	~230	~230	~230	~230	~230
Напряжение электропитания двигателя (В)	=24	=24	=24	=24	=24	=24	=24	=24	=24
Мощность (Вт)	170	240	270	240	400	400	360	270	400
Скорость движения (м/мин)	12	22	12	20	11	11	20	12	11
Интенсивность использования (%)	ИНТЕНСИВНОЕ	ИНТЕНСИВНОЕ	ИНТЕНСИВНОЕ	ИНТЕНСИВНОЕ	ИНТЕНСИВНОЕ	ИНТЕНСИВНОЕ	ИНТЕНСИВНОЕ	ИНТЕНСИВНОЕ	ИНТЕНСИВНОЕ
Толкающее усилие (Н)	350	250	600	330	800	1000	450	600	1000
Диапазон рабочих температур (°C)	-20 ÷ +55	-20 ÷ +55	-20 ÷ +55	-20 ÷ +55	-20 ÷ +55	-20 ÷ +55	-20 ÷ +55	-20 ÷ +55	-20 ÷ +55

МОДЕЛИ	BKS12AGS	BKS18AGS	BKS22AGS	BKS22TGS	BY-3500T
Класс защиты (IP)	44	44	44	44	54
Напряжение электропитания (В, 50/60 Гц)	~230	~230	~230	~230 - 400 ТРЕХФАЗНОГО ТОКА	~230 - 400 ТРЕХФАЗНОГО ТОКА
Напряжение электропитания двигателя (В)	~230	~230	~230	~230 - 400 ТРЕХФАЗНОГО ТОКА	~230 - 400 ТРЕХФАЗНОГО ТОКА
Мощность (Вт)	540	660	660	520	1000
Скорость движения (м/мин)	10,5	10,5	12	20	11
Интенсивность использования (%)	50	50	50	50	50
Толкающее усилие (Н)	850	1150	1500	1650	3500
Диапазон рабочих температур (°C)	-20 ÷ +55	-20 ÷ +55	-20 ÷ +55	-20 ÷ +55	-20 ÷ +55

МОДЕЛИ	BKV15AGS	BKV20AGS	BKV25AGS	BKV15AGE	BKV20AGE	BKV25AGE
Класс защиты (IP)	54	54	54	54	54	54
Напряжение электропитания (В, 50/60 Гц)	~230	~230	~230	~230	~230	~230
Напряжение электропитания двигателя (В)	=36	=36	=36	=36	=36	=36
Мощность (Вт)	200	250	300	200	250	300
Скорость движения (м/мин)	12	12	12	12	12	12
Толкающее усилие (Н)	800	900	1000	800	900	1000
Диапазон рабочих температур (°C)	-20 ÷ +55	-20 ÷ +55	-20 ÷ +55	-20 ÷ +55	-20 ÷ +55	-20 ÷ +55

В таблицах выше представлены технические характеристики основного исполнительного устройства автоматической системы. Технические характеристики остальных устройств (например, устройств управления или безопасности) вы можете посмотреть в соответствующих инструкциях или на сайте [WWW.CAMERUSSIA.COM](http://WWW.CAMERUSSIA.COM)

# ИНФОРМАЦИЯ ОБ ОБЪЕКТЕ



## ПОЛЬЗОВАТЕЛЬ

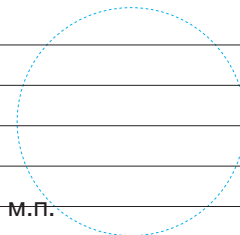
Организация:

Ответственный:

Адрес:

Контактный телефон:

М.П.



## МОНТАЖНАЯ ОРГАНИЗАЦИЯ

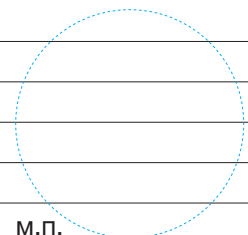
Наименование:

Адрес:

Контактный телефон:

ФИО монтажников:

М.П.



Дата ввода автоматической системы в эксплуатацию: “\_\_\_” \_\_\_\_\_ 20\_\_ г.



Срок гарантии 3 года с даты ввода в эксплуатацию автоматической системы. Для получения гарантийного обслуживания данная и последующая страницы должны быть полностью заполнены.

# АВТОМАТИКА



Отметьте галочками установленную автоматику и аксессуары. Укажите серийный номер, он находится на шильдике автоматики.

CAME	Type	BKS22AGS
MADE FOR EUROPE SAFETY	Code	801MS - 0100
CE	230 V ~	50/60 Hz
580 W	1500 N	
Made in Italy	-20 °C	+55 °C
14 Cycles/h	IP44	
1281518	CAME S.p.A.	Via Marconi della Libertà 15
0421/1010002	21030 Dobbo (TV) - Italy	



BXL04AGS



BX608AGS  
 BX704AGS  
 BX708AGS



BXV04AGS  
 BXV04AGF  
 BXV06AGS  
 BXV06AGF  
 BXV08AGS  
 BXV10AGS  
 BXV10AGF  
 BXV06AGM  
 BXV10AGM



BKS12AGS  
 BKS18AGS  
 BKS22AGS  
 BKS22TGS



BKV15AGS  
 BKV20AGS  
 BKV25AGS  
 BKV15AGE  
 BKV20AGE  
 BKV25AGE



BY-3500T

серийный номер продукта

= 24 В, 36 В; ~ 230 В; ~ 230-400 В трехфазного тока



CA083001  
 CA123001



C0000104



CGZ6



RSDN001



RSDN002  
 801XC-0100



RSDN003  
 PSRT02



B4337  
 B4353  
 801XC-0120



002RLB  
 806SA-0090



002ZT6  
 002ZT6C



801XC-0130



H3000



RGP1



CCT



CGIU

## УСТРОЙСТВА УПРАВЛЕНИЯ



SELD1FDG  
SELD2FDG  
SELC1FDG  
SELC2FDG



SELR1BDG  
SELR2BDG



SELT1BDG  
SELT2BDG  
SELT1W4G



SELB1SDG1  
SELB1SDG2  
SELB1SDG3



TOP44RGR



AT04EV



TTS44FKS  
TTS44RKS



TW2EE  
TW4EE



AF43S  
AF43RU



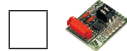
AF43SR



806SA-0120



806SA-0120



002RSE



R700



R800



RE432M



RBE4N  
RBE4230  
RBE4024



TOP-A433N



DD-1TA433

## УСТРОЙСТВА БЕЗОПАСНОСТИ



KLED  
KLED24



DD-1KA



DD-1KB



RIOLX8WS



RIOCN8WS



RIOCT8WS



RIOPH8WS



RIOED8WS



DIR10  
DIR20  
DIR30



DXR20CAP  
DXR10BAP



DELTA-I



DELTA-E



DIR-LN



DOC-LN



DFWN1500  
DFWN1700  
DFWN2000  
DFWN2500

## УСТАНОВЛЕННЫЕ ФУНКЦИИ

- Режим управления «Открыть-Стоп-Заккрыть-Стоп».
- Режим управления «Открыть-Заккрыть».
- Режим управления «Только открыть».
- Автоматическое закрывание через \_\_\_ секунд.
- Режим управления «Присутствие оператора».

- Кнопка «Стоп».
- Предварительное включение сигнальной лампы.
- Функция фотоэлементов - Открывание в режиме закрывания.
- Функция фотоэлементов - Закривание в режиме открывания.
- Функция фотоэлементов - Закривание после проезда.

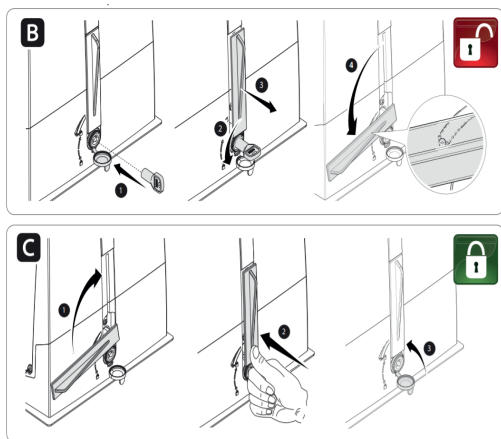
## РАЗБЛОКИРОВКА



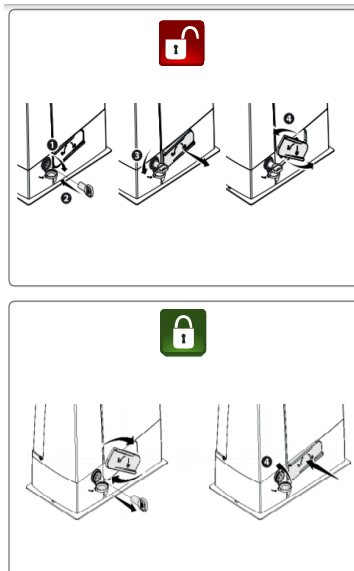
Процедура разблокировки автоматической системы должна применяться только в чрезвычайных ситуациях (например, при отключении электропитания).

Перед проведением любых работ отключите электропитание. Следуйте следующим инструкциям.

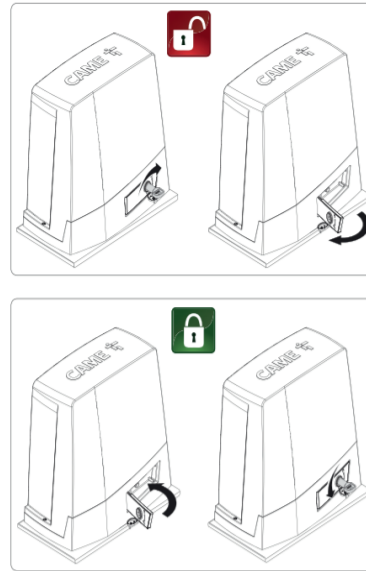
### BXL



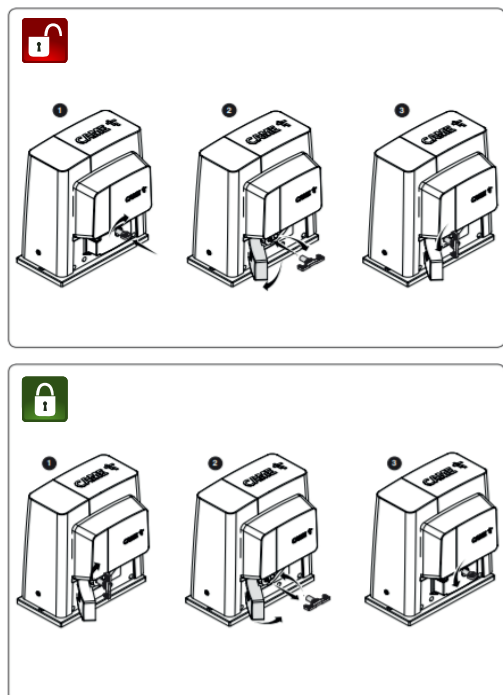
### BXV



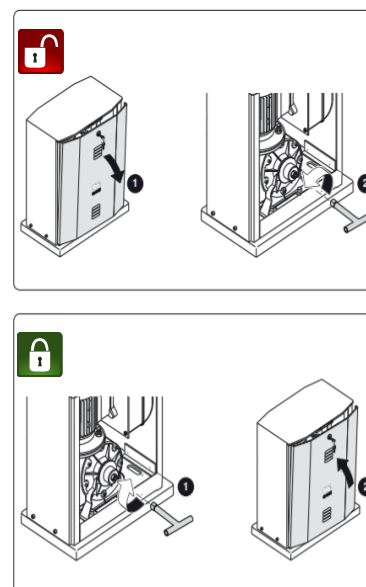
### BKV



### BX BKS



### BY

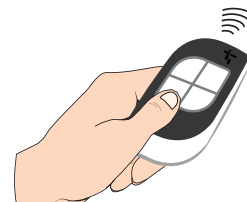


## С ИСПОЛЬЗОВАНИЕМ ПУЛЬТА ДИСТАНЦИОННОГО УПРАВЛЕНИЯ

Для подачи команды управления (например, «Открыть») необходимо нажать соответствующую кнопку, находясь в радиусе действия приемника. Программирование радиоуправления производится установщиком.

Для подачи команды «Закрыть» повторите операцию или дождитесь автоматического закрывания (если данная функция включена).

Кнопка 1 – функция ..... Кнопка 2 – функция .....  
 Кнопка 3 – функция ..... Кнопка 4 – функция .....

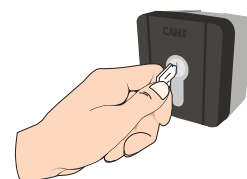


## С ИСПОЛЬЗОВАНИЕМ КЛЮЧА-ВЫКЛЮЧАТЕЛЯ

Для подачи команды управления (например, «Открыть») необходимо вставить ключ и повернуть его влево или вправо в соответствии с настройкой.

Для подачи команды «Закрыть» повторите операцию или дождитесь автоматического закрывания (если данная функция включена).

Для того, чтобы вынуть ключ, поверните его в среднее положение.



## С ИСПОЛЬЗОВАНИЕМ КНОПЧНОЙ ПАНЕЛИ

Для подачи команды управления (например, «Открыть») необходимо ввести код и подтвердить его, нажав кнопку «#».

Для подачи команды «Закрыть» повторите операцию или дождитесь автоматического закрывания (если данная функция включена).

Запишите установленный код: \_\_\_\_\_



## С ИСПОЛЬЗОВАНИЕМ СЧИТЫВАТЕЛЯ

Для подачи команды управления (например, «Открыть») необходимо поднести к считывателю проксимити карту или пульт дистанционного управления, оснащенный устройством TAG.

Для подачи команды «Закрыть» повторите операцию или дождитесь автоматического закрывания (если данная функция включена).

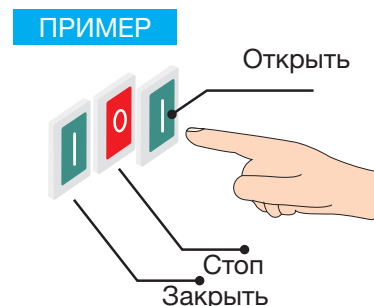


## С ИСПОЛЬЗОВАНИЕМ КНОПЧНОЙ ПАНЕЛИ

Управление автоматическими системами компании CAME может осуществляться благодаря использованию различных типов кнопочных панелей.

Для выполнения команд управления (Открыть/Закрыть) нажмите соответствующие кнопки.

Установщик должен объяснить, как правильно пользоваться кнопками.







**Перед проведением любых работ отключите электропитание во избежание случайной работы автоматической системы.**

Пользователь отвечает за периодическое проведение проверок работоспособности автоматической системы, устройств управления и безопасности и постоянную очистку линз фотоэлементов. Рекомендуется периодически проверять смазку и надежность крепления привода.

Для проверки эффективности работы устройств безопасности в процессе закрывания ворот установите перед фотоэлементами помеху: если движение ворот изменится на противоположное или они остановятся, то это значит, что фотоэлементы работают нормально. Это единственная процедура технического обслуживания, которая должна проводиться при подключенном электропитании.

Для очистки фотоэлементов используйте смоченную в воде ткань. Не применяйте растворители или другие химикаты, так как это может повредить устройства.

Следите за тем, чтобы растительность не попадала в зону действия фотоэлементов и чтобы ничего не препятствовало движению полотна ворот.

## ВОЗМОЖНЫЕ НЕИСПРАВНОСТИ

НЕИСПРАВНОСТЬ	ВЕРОЯТНАЯ ПРИЧИНА	РЕШЕНИЕ
Ворота не открываются и не закрываются	Нет электропитания	Подать электропитание
	Привод разблокирован	Заблокировать
	Разряжены батарейки брелка - передатчика	Заменить батарейки
	Неисправен брелок - передатчик	Звонить установщику
	Неисправна кнопка «СТОП»	Звонить установщику
Ворота открываются, но не закрываются	Неисправны устройства управления	Звонить установщику
	Фотоэлементы определяют наличие препятствия	Удалить препятствие / Проверить работоспособность фотоэлементов



**При возникновении неисправностей, не приведенных в таблице, необходимо обратиться к специалистам монтажной или обслуживающей организации.**

## ЖУРНАЛ ПРОВЕДЕНИЯ ПРОВЕРОК (ДЛЯ ПОЛЬЗОВАТЕЛЯ)

Дата	Замечания	Подпись

## ЖУРНАЛ ПРОВЕДЕНИЯ ОБСЛУЖИВАНИЯ И РЕМОНТОВ

Организация :		Телефон :	Технический специалист :
Дата		Описание:	Замены:
Подпись тех. специалиста			
Подпись пользователя			
Организация :		Телефон :	Технический специалист :
Дата		Описание:	Замены:
Подпись тех. специалиста			
Подпись пользователя			

**Производитель не несет никакой ответственности за работоспособность, безопасность и надежность системы в тех случаях, когда установка и обслуживание автоматической системы CAME проводились сторонними компаниями (третьими лицами).**



В интересах наших потребителей гарантия на изделия действует 36 месяцев (три года) начиная с даты сдачи объекта в эксплуатацию (стр. 5). Это означает проведение бесплатной диагностики, ремонта или замены деталей с заводским браком, которые, по нашему мнению, не соответствуют основным требованиям.

Продавцы оборудования CAME несут непосредственную ответственность перед своими потребителями, а монтажные (обслуживающие) организации несут ответственность перед конечными потребителями как за установленное оборудование, так и за качество монтажа.

При необходимости воспользоваться своим правом на проведение гарантийной диагностики и/или ремонта оборудования конечный потребитель может обратиться к монтажной (обслуживающей) организации или непосредственно в ближайший Сервисный центр.

Гарантийным является случай потери работоспособности любого из компонентов оборудования за исключением: \*

- механических повреждений, полученных в результате действия огня, удара или аварии, работы оборудования с превышением пределов использования;
- электрических повреждений узлов и деталей, полученных в результате скачков напряжения в сети, неправильных подключений, неправильного выбора питающего напряжения;
- электрических повреждений узлов и деталей оборудования, связанных с попаданием на них воды и других жидкостей;
- повреждений, связанных с жизнедеятельностью насекомых и мелких животных;
- дефектов, полученных в результате использования неоригинальных запасных частей, а также обслуживания, ремонта или модификации третьими лицами;
- неисправности, возникшей в результате нормального износа или окончания срока службы компонентов оборудования (расходных материалов, батареек, аккумуляторов, ламп, предохранителей и тому подобных компонентов);
- дефектов, возникших как следствие использования принадлежностей, расходных материалов или прочих деталей, не одобренных фирмой-производителем и/или фирмой-поставщиком.

\* - выдержка из условий гарантийного обслуживания.



## АВТОМАТИКА ДЛЯ ВОРОТ И ШЛАГБАУМЫ

Ведущий бренд и глобальный партнер по созданию решений для автоматизации и обеспечения безопасности жилых, общественных и городских объектов. Более чем 60-летний опыт помогает нам создавать по-настоящему интеллектуальные пространства для людей и их потребностей.



### Частный дом

Квартира  
Офис  
Предприятие  
Гос. учреждение

### Парковка

Торговый центр  
Стадион  
Аэропорт  
Город

### Частный дом

Возможность управлять всем домом одним движением пальца, контролировать и планировать каждое действие возможно уже сегодня с помощью решений CAME. Вы выбираете только то, что лучше для ваших потребностей.



Автоматика для ворот



Комплектующие для ворот



Шлагбаумы и барьеры



Устройства безопасности



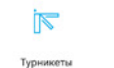
Устройства управления и настройки



Автоматические двери



Домофония и "Умный дом"



Турникеты



Дорожные блокираторы



Парковочные системы

## СЕРВИСНЫЕ ЦЕНТРЫ

### САМЕ БАЛАШИХА

Москва, г. Балашиха,  
Западная коммунальная зона,  
ш. Энтузиастов, владение 2А  
Тел.: +7 (495) 739-00-69

### САМЕ КАЗАНЬ

Казань, ул. Ватутина, д. 29  
Тел.: +7 (843) 204-61-64

### АВТОМАТИЧЕСКИЕ ВОРОТА И ДВЕРИ

Челябинск, ул.Свободы, д. 155/2  
Тел.: +7 (351) 730-77-77

### ФОРМУЛА ВОРОТ

Ессентуки, ул. Кисловодская, д. 36а  
корп.5  
Тел.: +7 (87934) 4-11-11  
+7 (928) 350-73-31

### САМЕ САНКТ-ПЕТЕРБУРГ

Санкт-Петербург,  
ул. Калинина, д.57, лит."И"  
Тел.: +7 (812) 607-40-01

### САМЕ КРАСНОДАР

Краснодар,  
ул. Новороссийская, д. 240  
Тел.: +7 (861) 279-01-44

### КОРПОРАЦИЯ СКАЙРОС

Санкт-Петербург, Набережная реки  
Волковки, д. 9  
Тел.: +7 (812) 448-10-00

### АПОЛЛО

Самара, Самарская область, Волжский  
район, п. Стройкерамика, ул.  
Производственная, 16  
Тел.: +7 (846) 927-00-55

### СПЕЦТРЕЙД ДВ

Владивосток, ул. Кирова, 25Д  
Тел.: +7 (924) 337-90-00  
+7 (924) 733-90-00

### САМЕ НОВОСИБИРСК

Новосибирск, ул. Моторная, д.18  
Тел.: +7 (383) 335-07-70

### САМЕ ЕКАТЕРИНБУРГ

Березовский (Свердловская область),  
ул. Березовский тракт, строение 10а  
Тел.: +7 (343) 301-12-35

### М-ЛЮКС

Тамбов, ул. Интернациональная, д.65  
Тел.: +7 (4752) 53-63-38

### ВИПАКС

Пермь, ул. Краснова, д. 24  
Тел.: +7 (342) 206-04-22