

Руководство пользователя

Распашной турникет- SBTL6000 Series

Спасибо, что выбрали наше устройство. Пожалуйста, внимательно прочтите инструкции перед работой. Следуйте этим инструкциям, чтобы убедиться, что устройство работает правильно. Изображения, представленные в этом руководстве, предназначены только для иллюстративных целей.



Для получения дополнительной информации посетите веб-сайт нашей компании www.zkteco.com.






Условные обозначения документа

Условные обозначения, используемые в данном руководстве, перечислены ниже:

Условные обозначения в графическом интерфейсе

Для программного обеспечения	
Условное обозначение	Описание
Жирный шрифт	Используется для идентификации имен программного интерфейса, например ОК , подтвердить , отменить
>	Многоуровневые меню разделены этими скобками. Например, Файл> Создать> Папка.
Для устройства	
Условное обозначение	Описание
< >	Названия кнопок или клавиш для устройств. Например, нажмите <ОК>
[]	Имена окон, пунктов меню, таблицы данных и имен полей заключены в квадратные скобки. Например, всплывающее окно [Новый пользователь]
/	Многоуровневые меню разделены косой чертой. Например, [Файл / Создать / Папка].

Символы

Условное обозначение	Описание
	Этот символ подразумевает информацию об уведомлении или обращает на себя внимание в руководстве.
	Общая информация, которая помогает быстрее выполнять операции.
	Информация, которая является важной
	Меры предпринятые, чтобы избежать опасности или ошибок
	Утверждение или событие, предупреждающее о чем-либо или служащее предостерегающим примером.

Содержание

1 ОБЗОР УСТРОЙСТВА	6
1.1 КОЛИЧЕСТВО МОДЕЛЕЙ И КОНТРОЛЬ ДОСТУПА	6
1.2 КОНСТРУКЦИЯ И РАЗМЕРЫ КОРПУСА	6
1.3 МЕХАНИЧЕСКАЯ СИСТЕМА РАСПАШНОГО ТУРНИКЕТА	7
1.4 СИСТЕМА УПРАВЛЕНИЯ ЭЛЕКТРООБОРУДОВАНИЕМ	7
1.5 ПРИНЦИП РАБОТЫ РАСПАШНОГО ТУРНИКЕТА	8
1.6 СИСТЕМНЫЙ СОСТАВ УСТРОЙСТВА	8
1.7 ТЕХНИЧЕСКИЕ ХАРАКТЕРИСТИКИ	9
2 МОНТАЖ УСТРОЙСТВА	9
2.1 ПРИМЕЧАНИЯ К МОНТАЖУ	9
2.2 ПОЗИЦИЯ ДЛЯ МОНТАЖА РАСПАШНОГО ТУРНИКЕТА	10
2.3 МОНТАЖ И КРЕПЕЖ КАБЕЛЕЙ	10
3 ОБЗОР МЕНЮ	12
3.1 ОБЗОР ФУНКЦИЙ	12
3.2 ОБЗОР МЕНЮ	13
4 УСТРАНЕНИЕ НЕИСПРАВНОСТЕЙ	17
5 ТЕХНИЧЕСКОЕ ОБСЛУЖИВАНИЕ УСТРОЙСТВА	18
5.1 ОБСЛУЖИВАНИЕ КОРПУСА.....	18
5.2 ОБСЛУЖИВАНИЕ МЕХАНИЧЕСКОЙ ЧАСТИ.....	18
5.3 ОБСЛУЖИВАНИЕ СОЛОВОГО ОБОРУДОВАНИЯ	18
ПРИЛОЖЕНИЕ СХЕМА ВНУТРЕННЕЙ ПРОВОДКИ	19

1 Обзор устройства

1.1 Количество моделей и контроль доступа

Контроль Модель	Отсутствует	C3-200 и 2* считывателя KR800E	inBio 260 и 2* считывателя FR1500	2* устройства видимого света
SBTL6000	√			
SBTL6011		√		
SBTL6022			√	
SBTL6033				√
SBTL6200	√			
SBTL6211		√		
SBTL6222			√	
SBTL6233				√

1.2 Конструкция и размеры корпуса

Серия SBTL6000 поставляется с корпусом из стали SUS304, который обеспечивает простой и красивый дизайн с защитой от коррозии. Турникет обеспечивает законный доступ к лицам имеющим право доступа, и ограничивает несанкционированный доступ. В случае возникновения чрезвычайной ситуации турникет откроется, чтобы обеспечить быструю эвакуацию и выход персонала.

Внешний вид и размеры SBTL6000 показаны на Рис. 1-1:

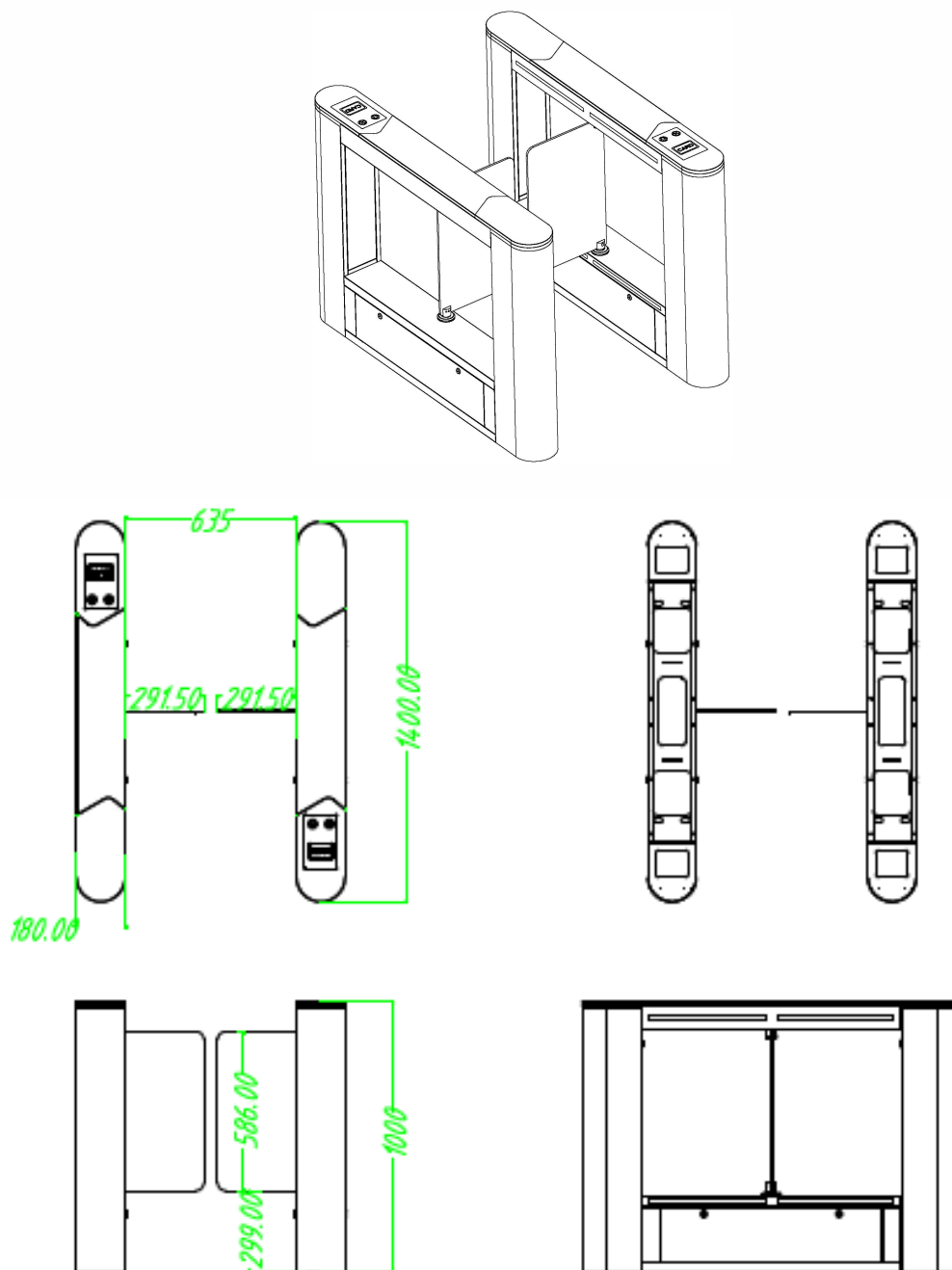


Рис. 1-1

1.3 Механическая система распашного турникета

Механическая система распашного турникета включает в себя корпус и основной механизм. На корпусе установлены указатель поворота, считыватель, инфракрасный датчик и замок поворотных барьеров. Основной механизм в основном состоит из двигателя, рамы, ремня и поворотного барьера.

1.4 Система управления электрооборудованием

Электронная система управления распашного турникетам в основном состоит из считывающего устройства, главной панели управления, инфракрасного датчика, указателя поворота и тревожной сигнализации.

Считыватель: считыватель считывает данные с карты и отправляет их контроллеру.

Панель управления главного устройства: панель управления главного устройства - это центр управления системой, который принимает сигналы от считывающего устройства и фотоэлектрического переключателя, выполняет логическую оценку и обработку этих сигналов и отправляет исполнительные команды на индикатор направления, электродвигатель и сигнализацию.

Инфракрасный датчик: определяет положение проходящего через турникет и выполняет роль защиты от заземления.

Индикатор направления: этот индикатор отображает путь прохода проходящего через турникет и указывает ему, как безопасно и упорядоченно проезжать через полосу.

Тревожная сигнализация: тревожная сигнализация подает голосовой сигнал, если система обнаруживает любой несанкционированный вход на полосу прохода.

1.5 Принцип работы распашного турникета

- ❖ После подачи питания на устройство система выполняет самодиагностику. Устройство запускается нормально, если сбоя не обнаружено. При обнаружении сбоя система отображает соответствующие сообщения на экране ЖК-дисплея, так чтобы пользователь мог быстро узнать о проблеме и решить ее.
- ❖ Когда считыватель обнаруживает действующую карту, зуммер издает положительный звуковой сигнал проходящему, указывая на то, что карта считывается успешно. Затем считыватель отправляет сигналы в контроллер доступа, запрашивая разрешение на проход по полосе. Контроллер доступа отправит сигнал на панель управления главного устройства.
- ❖ После получения сигнала от контроллера доступа панель управления главного устройства отправляет действительные управляющие сигналы на указатель поворота и электродвигатель. Наконец стрелка направления станет зеленой.
- ❖ Проходящие проходят по полосе по указателям поворота. Инфракрасные датчики продолжают обнаруживать проходящего в течение всего процесса и продолжают посылать сигнал панель управления главного устройства до тех пор, пока проходящий полностью не пройдет полосу прохода.
- ❖ Если проходящий входит в проход, но забывает просканировать карту, или если карта, которую держит проходящий, недействительна, система подаст звуковой сигнал, чтобы остановить проходящего и увести его с полосы.
- ❖ Проходящий может пройти по полосе только после того, как действующая карта будет считана считывателем карты.

1.6 Системный состав устройства

Однопроходная система управления состоит из двух поворотных турникетов с одним основным механизмом. Система управления несколькими проходами состоит из двух поворотных турникетов с одним основным механизмом и нескольких поворотных турникетов с двойным основным механизмом.

Рабочие режимы системы

Для удовлетворения различных потребностей эта система предоставляет пользователям несколько рабочих режимов, включая нормальный рабочий режим, нормально-открытый режим, нормально-закрытый режим и режим тестирования.

После подачи питания на устройство ЖК-экран на плате управления будет отображать состояние по умолчанию, которое является текущим рабочим режимом.

1.7 Технические характеристики

Размеры (мм)	SBTL6000 series: Д = 1400, Ш = 180, В = 1000		
Связь	RS485	Входное напряжение	AC110~240В, 50-60Гц
Входной сигнал управления	Сигнал переключения	Выходное напряжение	DC 24В
Время открытия/закрытия	0.8 сек (регулируется)	Относительная влажность	20% - 95% (без конденсации)
Температура	от -28°C до 60°C	Скорость прохождения	Макс. 30 в мин.
Инфракрасный датчик	6	Рабочая среда	Внутри помещения

2 Монтаж устройства

2.1 Примечания к монтажу

- 1) Рекомендуется устанавливать распашной турникет на горизонтальную твердую платформу высотой от 50 до 100 мм.
- 2) Также не рекомендуется использовать распашной турникет в агрессивных средах.
- 3) Убедитесь, что провод защитного заземления системы надежно подключен, чтобы избежать травм или других несчастных случаев.
- 4) После установки проверьте правильность подключения в точках подключения провода защитного заземления, в узлах разъемов и точках проводки цепей, а также в каждой подвижной части распашного турникета. Ослабленные гайки, винты и другие крепежные детали следует затягивать вовремя, чтобы избежать поломки распашного турникета из-за длительной эксплуатации.

2.2 Позиция для монтажа распашного турникета

Для облегчения открывания верхней крышки распашного турникета для проведения технического обслуживания и регулировки необходимо оставить проем с расстоянием в 100мм между турникетом и стеной. Контрольный рисунок показан ниже:

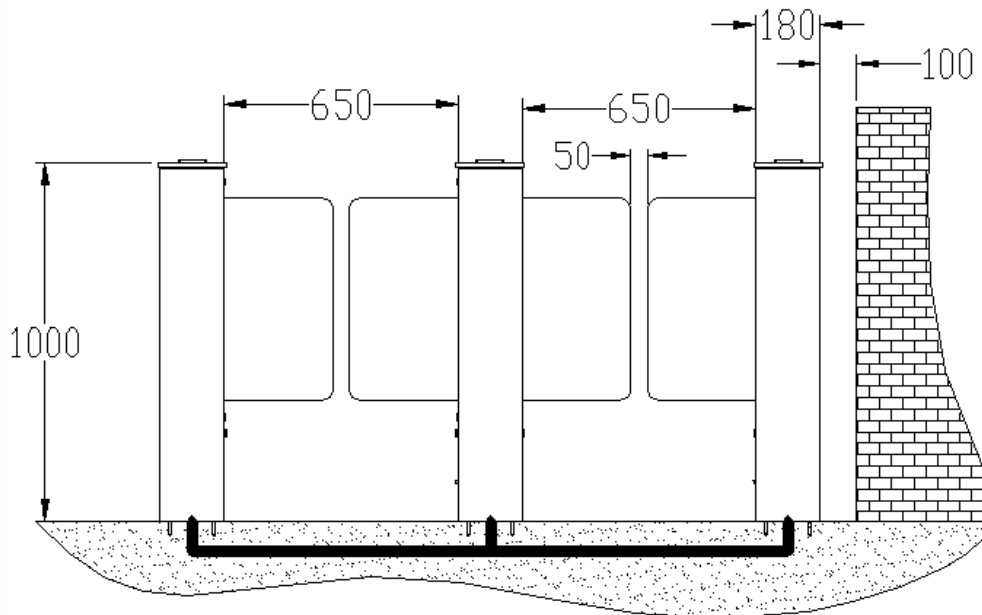


Рис. 2-1 Двухполосный SBTL6000 series

2.3 Монтаж и крепеж кабелей

Отводы скрытых кабелей см. на чертеже с указанием монтажных отверстий. Входное напряжение для этого поворотного турникета составляет **110–220В переменного тока**, а его главный и подчиненный механизмы соединены **5-жильным кабелем (связь)** и **двухжильным кабелем (питание)**. При установке распашного турникета пользователю необходимо только подключить его к соответствующим портам. Обратите внимание, что трубы из ПВХ прокладываются на **100мм** под землей, при этом высота открытой части не превышает **100мм**. Кроме того, выходное отверстие трубы изогнуто, чтобы предотвратить попадание воды в трубу.

Монтажные отверстия и положения кабелей SBTL серии 6000 показаны на Рис. 2-2:

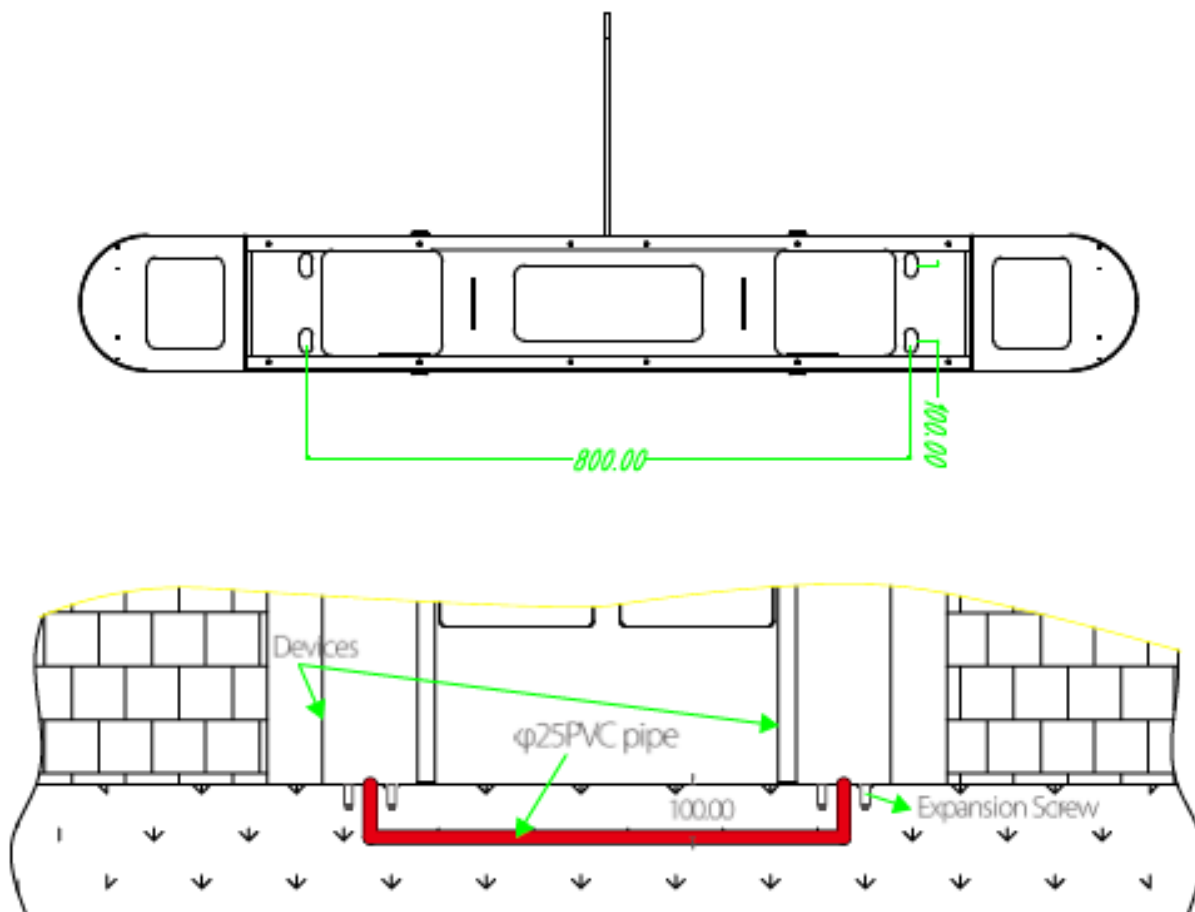


Рис. 2-2

Отметьте отверстие для анкера в центре стойки и края основания корпуса на земле в соответствии с размером, как показано на Рис. 2-2. Просверлите отверстия под винты M12 перфоратором, а затем установите винты. Перед установкой и закреплением установите распашной турникет в соответствии с размерами и соответствующим положением установки, как показано на рисунке. Подключите турникет к источнику питания и проведите тестирование при включении. Если тестирование пройдено, затяните винты. После установки устройства рекомендуется провести предупреждающую линию на земле, как показано на Рис. 2-3, чтобы напомнить проходящему человеку о необходимости стоять за линией при считывании карты:

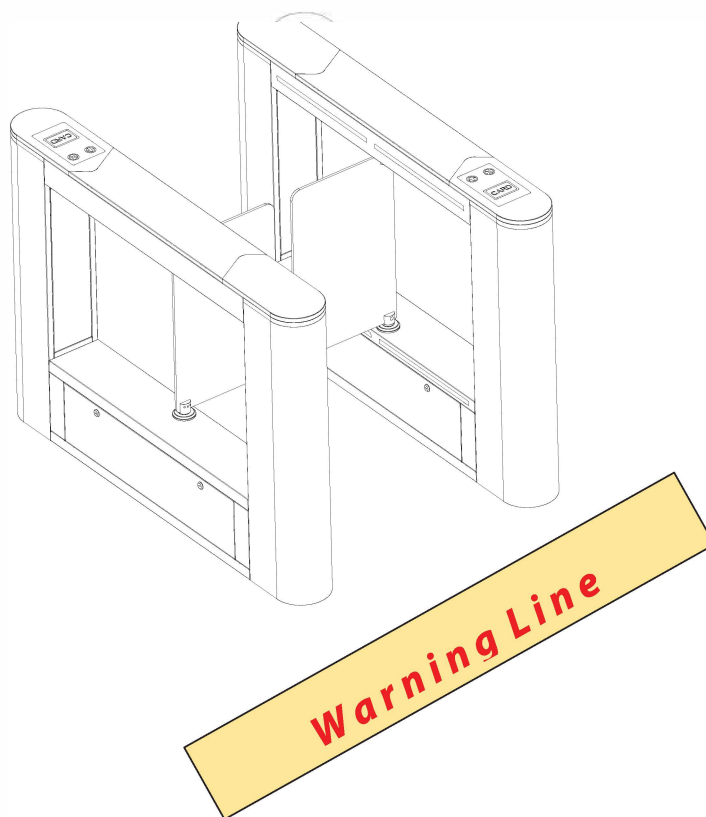


Рис. 2-3

3 Обзор меню

3.1 Обзор функций

1. После включения ЖК-экран на плате управления отобразит состояние по умолчанию, показывающее текущий рабочий режим.
2. На плате управления имеются 4 кнопки: **ВВЕРХ**, **ВНИЗ**, **ВХОД** и **ВОЗВРАТ**, как показано на

Рис. 3-1:

ВВЕРХ: перемещение вверх или увеличение значения.

ВНИЗ: перемещение вниз или уменьшение значения.

ВХОД: для входа в пункт настройки меню или подтверждения текущего измененного значения.

ВОЗВРАТ: вернуться в предыдущее меню или отменить текущую операцию.

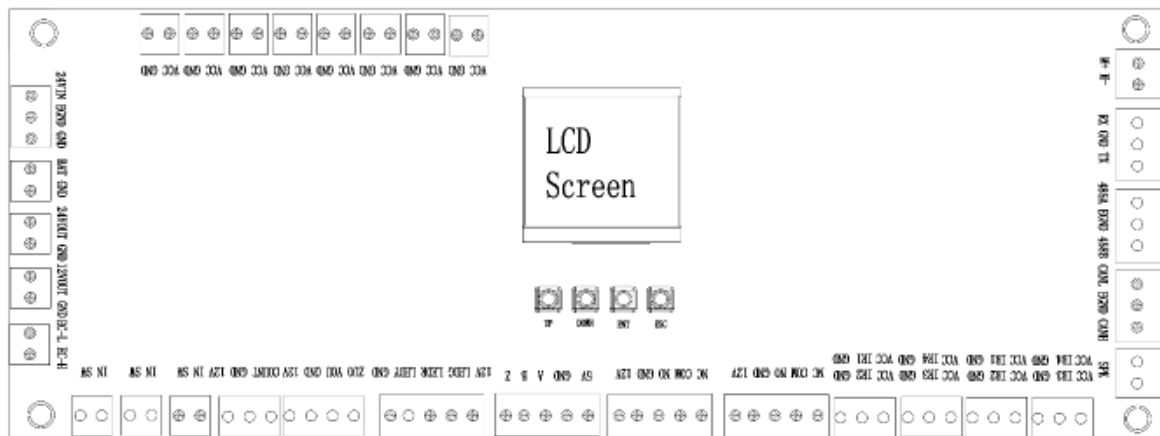


Рис. 3-1

3.2 Обзор меню

После правильного ввода пароля нажмите «Ок», и отобразится рабочий интерфейс меню. В меню есть следующие параметры:

1. Регулировка положения барьера

Тип: ноль (по умолчанию)

Положение открытие слева

Положение открытие справа

2. Режим открытия

Двустороннее сканирование карты (по умолчанию)

Слева свободный проход + Справа сканирование карты

Слева сканирование карты + Справа свободный проход

Управление двусторонним проходом инфракрасными датчиками

Слева запрет прохода + Справа сканирование карты

Слева сканирование + Справа запрет прохода
Слева запрет прохода + Справа свободный проход
Слева свободный проход + Справа запрет прохода
Двусторонний запрет прохода

3. Продолжительность открытия

5 ~ 60 секунд (Значение по умолчанию составляет 10 секунд).

4. Вход в неправильном направлении

Закрыть дверь и отключить голосовую тревожную сигнализацию
Голосовая тревожная сигнализация (по умолчанию)
Тревожная сигнализация отключена

5. Скорость открытия и закрытия

Низкая скорость
Средняя скорость (по умолчанию)
Высокая скорость

6. Предотвращение одновременного прохода по одному пропуску

Тревожная сигнализация отключена
Голосовая тревожная сигнализация (по умолчанию)
Закрыть дверь и отключить голосовую тревожную сигнализацию

7. Сбросить счетчик

Счетчик выходов (по умолчанию)
Счетчик входов
Все

8. Время задержки закрытия барьеров

0 ~ 10 секунд (по умолчанию 0)

9. Режим разблокировки тормоза

Отложенная разблокировка (по умолчанию)
Разблокировка после сканирования карты

10. Начальный угол тормоза

3 ~ 10⁰(по умолчанию 3⁰)

11. Настройка сигнала пожарной тревоги

Открытие справа (по умолчанию)

Открытие слева

Отключено

12. Рабочий режим системы

Рабочий режим (по умолчанию)

Режим тестирования

Сброс до заводских настроек

13. Настройка громкости

Отключить

1 ~ 16 (по умолчанию - 5).

14. Обмен голосовыми подсказками открытия

Нет (по умолчанию)

Да

15. Настройка инфракрасной защиты от заземления

Отключить

Останов поворота барьера для предотвращения заземления (по умолчанию)

Включить предотвращения заземления турникета

16. Функция памяти

Отключить (по умолчанию)

Включить

17. Выбрать зону предотвращения заземления

Предотвращение заземления отсутствует (по умолчанию)

Все инфракрасные зоны для предотвращения заземления

18. Коррекция скорости главного устройства

0 ~ 20 (по умолчанию - 0)

19. Коррекция скорости подчиненного устройства

0 ~ 20 (по умолчанию - 0)

20. Режим сканирования карты

Разрешить сканировать карту при прохождении (по умолчанию)

Не разрешать сканировать карту при прохождении

21. Номер версии:

V6.0.4

4 Устранение неисправностей

№	Описание неисправности	Анализ и решение
1	Световая индикация режима не работает или индикация не правильна.	Проверьте правильность подключения индикатора
2	После сканировании карты разблокирован только один барьер турникета.	Проверьте настройку режима главного и подчиненного устройств, а также 8- жильный и 2- жильный соединительные кабели.
3	Барьер не закрывается по истечении времени открытия.	Проверьте, не слишком ли велико время задержки открытия или не перекрыт ли ИК-датчик.
4	Мотор не вращается, сопротивление велико или ремень ослаблен.	Двигатель работает нормально, но угол поворота недостаточен, поэтому ремень может ослабнуть.
5	При включении барьер не возвращается в исходное положение.	Убедитесь, что в зоне обнаружения нет препятствий, затем перезапустите оборудование.

5 Техническое обслуживание устройства

5.1 Обслуживание корпуса

Корпус изготовлен из нержавеющей стали SAE 304. Если устройство использовалось в течение длительного времени, на поверхности корпуса может появиться ржавчина или пятна. Не забывайте регулярно мягко и осторожно шлифовать поверхность вдоль волокон, а затем покрывать поверхность антикоррозийным маслом. Избегайте перекрытия инфракрасных датчиков.

5.2 Обслуживание механической части

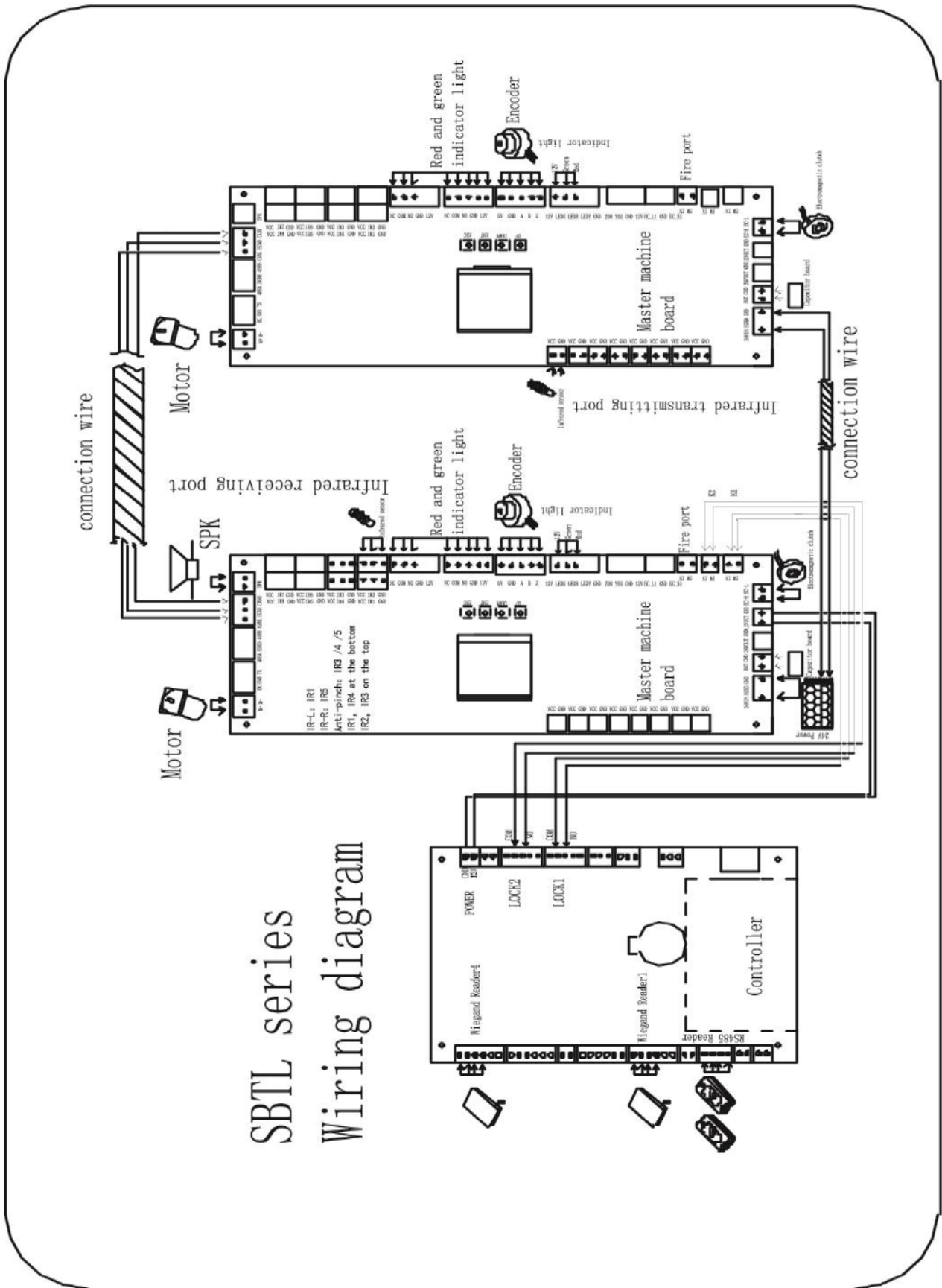
Перед обслуживанием отключите электропитание. Затем откройте дверцу, сотрите пыль с поверхности и смажьте передаточный механизм. Проверьте движение ремня, при обнаружении ослабления отрегулируйте положение двигателя, затяните ремень. Проверьте и затяните остальные соединительные детали.

5.3 Обслуживание силового оборудования

Перед обслуживанием отключите электропитание. Проверьте штекерное соединение; если что-то болтается, исправьте. Не изменяйте случайным образом расположение подключения. Регулярно проверяйте изоляцию внешнего источника питания. Периодически проверяйте наличие утечек. Убедитесь, что технические параметры каждого интерфейса в норме. Проверить срок службы электронных компонентов.

Внимание! Вышеупомянутый метод обслуживания скоростных турникетов, особенно движущиеся части и обслуживание управления электрооборудованием, должен выполняться профессиональным персоналом. Всегда не забывайте отключать питание перед обслуживанием и ремонтом.

Приложение: Схема внутренней проводки



ZKTeco Industrial Park, No. 26, 188 Industrial Road,

Tangxia Town, Dongguan, China.

Phone :+86 769- 82109991

Fax :+86 755 - 89602394

www.zkteco.com

