



МАРТ

E-MART
ВАШ ПОСТАВЩИК
HIKVISION

<https://emart.su/brands/hikvision/>

| | |
|-----------------|-----------------|
| Федеральный | 8 800 511-77-41 |
| Санкт-петербург | 8 812 426-99-66 |
| Москва | 8 495 137-99-67 |
| Краснодар | 8 861 205-62-66 |

www.emart.su

mail@emart.su

Видеорегистратор iDS-7200HQHI-M1/FA

ПАСПОРТ ИЗДЕЛИЯ

Основная информация

- Видеорегистратор TURBO ACUSENSE DVR серии iDS-7200HQHI-M1/FA
- Обнаружение движения на основе алгоритмов глубокого обучения 2.0 для всех аналоговых каналов
- Сравнение изображений лиц на основе алгоритмов глубокого обучения
- Защита периметра на основе алгоритмов глубокого обучения
- Видеожатие H.265 Pro+/H.265 Pro/H.265/H.264+/H.264
- Видеовходы HDTV/AVHD/CVI/CVBS/IP
- Аудио по коаксиальному кабелю
- IP-видеовходы: до 6/12/24 каналов (до 6 Мп)
- До 10 ТБ каждый HDD



Сжатие и запись

- Стандарт видеосжатия H.265 Pro+: повышает эффективность кодирования и снижает затраты на хранение данных
- Запись видео для всех каналов с разрешением до 1080p

Хранение и воспроизведение

- Смарт-поиск и эффективное воспроизведение
- Поддержка сторонних облачных сервисов хранения (Dropbox/Google Drive/Microsoft OneDrive)

Интеллектуальные функции

- Обнаружение движения, защита периметра (обнаружение пересечения линии и вторжения) или распознавание лиц на основе алгоритмов глубокого обучения
- Поддержка нескольких VCA-функций (анализ видеоконтента) как для аналоговых, так и для интеллектуальных IP-камер

Сеть и Ethernet

- Совместим с основными Wi-Fi-адаптерами, представленными на рынке
- Hik-Connect и DDNS: простое управление сетью
- Настраиваемый исходящий поток



Спецификации

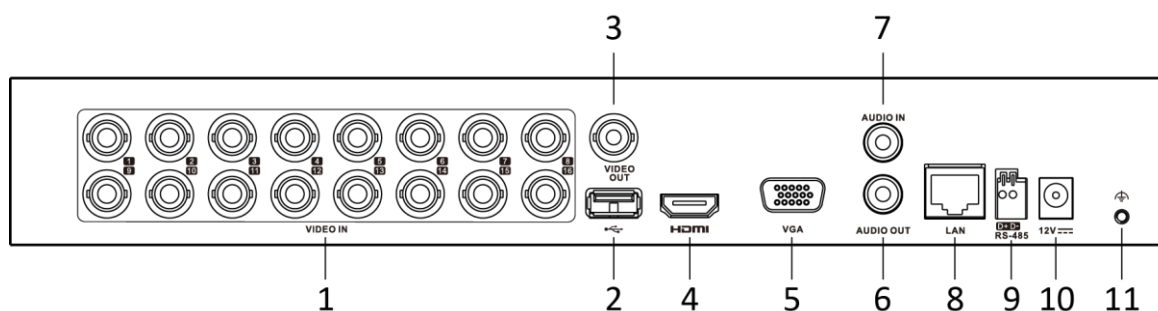
| Модель | iDS-7204HQHI-M1/FA | iDS-7208HQHI-M1/FA | iDS-7216HQHI-M1/FA |
|--|--|---|--|
| Сравнение и поиск изображений лиц¹ | | | |
| Сравнение изображений лиц | Сравнение изображений лиц, поиск по изображениям лиц (1 канал, тревога сравнения изображений лиц для аналоговых HD-камер) | | |
| Библиотека изображений | До 16 библиотек изображений лиц, в целом до 500 изображений (изображение ≤ 1 МБ, общая емкость ≤ 80 МБ) | | |
| Обнаружение движения 2.0¹ | | | |
| Видеоаналитика: люди/ТС | Обнаружение движения на основе алгоритмов глубокого обучения 2.0 включено по умолчанию для всех аналоговых каналов, позволяет классифицировать человека и транспортное средство, а также значительно снизить количество ложных тревог, вызванных такими объектами, как листья и свет; Поддержка функции быстрого поиска по объекту или по типу события; | | |
| Защита периметра¹ | | | |
| Видеоаналитика: люди/ТС | До 2-х каналов | До 4-х каналов | |
| Запись | | | |
| Видеосжатие | H.265 Pro+/H.265 Pro/H.265/H.264+/H.264 | | |
| Разрешение кодирования | Основной поток: При выкл. режиме 1080p Lite: Для доступа к потоку 4 Мп: 4 Мп lite@15 к/с; 1080p Lite/720p/WD1/4CIF/VGA/CIF@25 к/с (P)/30 к/с (N) Для доступа к потоку 3 Мп: 3 Мп/1080p/720p/VGA/WD1/4CIF/CIF@15 к/с Для доступа к потоку 1080p: 1080p/720p@15 к/с; VGA/WD1/4CIF/CIF@25 к/с (P)/30 к/с (N) Для доступа к потоку 720p: 720p/VGA/WD1/4CIF/CIF@25 к/с (P)/30 к/с (N) При вкл. режиме 1080p Lite: 4 Мп Lite/3 Мп@15 к/с; 1080p Lite/720p Lite/VGA/WD1/4CIF/CIF@25 к/с (P)/30 к/с (N) | | |
| | Дополнительный поток: WD1/4CIF@12 к/с; CIF@25 к/с (P)/30 к/с (N) | | |
| Битрейт видео | От 32 Кбит/с до 6 Мбит/с | | |
| Двойной поток | Поддерживается | | |
| Тип потока | Видео, видео и аудио | | |
| Аудиосжатие | G.711u | | |
| Битрейт аудио | 64 Кбит/с | | |
| Видео и Аудио | | | |
| IP-видеовход² | 1 канал (расширение до 5 каналов) | 2 канала (расширение до 10 каналов) | 2 канала (расширение до 18 каналов) |
| | Расширенный режим IP: 2 канала (расширение до 6 каналов), до 4 Мбит/с каждый | Расширенный режим IP: 4 канала (расширение до 12 каналов), до 4 Мбит/с каждый | Расширенный режим IP: 8 каналов (расширение до 24 каналов), до 4 Мбит/с каждый |
| | Разрешение до 6 Мп | | |
| Поддержка IP-камер H.265+/H.265/H.264+/H.264 | | | |

| | | | |
|---|---|-------------------------------------|--|
| | 4 канала | 8 каналов | 16 каналов |
| Аналоговый видеовход | Интерфейс BNC(1.0 В р-р, 75 Ом), поддерживает подключение по коаксиальному кабелю | | |
| Вход HDTV I | 4 Мп, 3 Мп, 1080р30, 1080р@25 к/с, 720р@60 к/с, 720р@50 к/с, 720р@30 к/с, 720р@25 к/с *: 3 Мп доступно только для канала 1 модели iDS-7204HQHI-M1/FA, каналов 1/2 модели iDS-7208HQHI-M1/FA и каналов 1/2/3/4 модели iDS-7216HQHI-M1/FA. | | |
| Вход AHD | 4 Мп 1080р@25 к/с, 1080р@30 к/с, 720р@25 к/с, 720р@30 к/с | | |
| Вход HDCVI | 4 Мп 1080р@25 к/с, 1080р@30 к/с, 720р@25 к/с, 720р@30 к/с | | |
| Вход CVBS | PAL/NTSC | | |
| Выход CVBS | 1 канал, BNC (1.0 В р-р, 75 Ом), разрешение: PAL 704 × 576, NTSC: 704 × 480 | | |
| Выход HDMI/VGA | 1 канал, 1920 × 1080/60 Гц, 1280 × 1024/60 Гц, 1280 × 720/60 Гц, 1024 × 768/60 Гц, HDMI/VGA — одновременный вывод | | |
| Аудиовход | 4 канала, RCA (2.0 В р-р, 1 кОм) | | |
| | 4 канала через коаксиальный кабель | 8 каналов через коаксиальный кабель | 16 каналов через коаксиальный кабель |
| Аудиовыход | 1 канал, RCA (линейный, 1 кОм) | | |
| Двусторонняя аудиосвязь | 1 канал, RCA (2.0 В р-р 1 кОм) (при использовании первого аудиовхода) | | |
| Синхронное воспроизведение | 4 канала | 8 каналов | 16 каналов |
| Сеть | | | |
| Удаленное подключение | 32 | 64 | 128 |
| Сетевой протокол | TCP/IP, PPPoE, DHCP, Hik-Connect, DNS, DDNS, NTP, SADP, NFS, iSCSI, UPnP™, HTTPS, ONVIF | | |
| Сетевой интерфейс | 1, RJ45 10/100 Мбит/с Ethernet | | 1, RJ45 10/100/1000 Мбит/с Ethernet |
| Wi-Fi | Подключается к сети Wi-Fi с помощью Wi-Fi адаптера через USB-интерфейс | | |
| Вспомогательные интерфейсы | | | |
| SATA | 1 интерфейс SATA, до 10 ТБ каждый накопитель | | |
| Серийный интерфейс | RS-485 (полудуплекс) | | |
| USB-интерфейс | Передняя панель: 1 × USB 2.0 Задняя панель: 1 × USB 2.0 | | Передняя панель: 1 × USB 2.0 Задняя панель: 1 × USB 3.0 |
| Тревожный вход/выход | 4/1 | 8/4 | 4/1 |
| Основное | | | |
| Питание | DC 12 В, 1.5 А | | DC 12 В, 2 А |
| Потребляемая мощность (Без накопителя) | ≤ 18 Вт | | ≤ 24 Вт |
| Рабочая температура | От -10 до +55 °С | | |
| Рабочая влажность | От 10 до 90 % | | |
| Размеры | 315 × 242 × 45 мм (12.4 × 9.5 × 1.8") | | |
| Масса (без накопителя) | ≤ 1.16 кг | ≤ 1.78 кг | ≤ 2 кг |

Примечание.

1. Функции сравнения изображений лиц, обнаружения движения 2.0 и защиты периметра не могут быть активированы одновременно. При включении одной функции две другие автоматически становятся недоступны.
2. Расширенный режим IP может вступать в конфликт с интеллектуальными событиями (сравнение изображений лиц, обнаружение движения 2.0 и защита периметра) и другими функциями. Для более подробной информации, пожалуйста, см. руководство пользователя.

Интерфейсы



*: Задняя панель iDS-7204HQHI-M1/FA обеспечена 4 видеовходами. Задняя панель iDS-7208HQHI-M1/FA обеспечена 8 видеовходами.

| № | Описание | № | Описание |
|---|------------------------|----|---------------------------|
| 1 | Видеовход | 7 | Аудиовход, разъем RCA |
| 2 | USB-интерфейс | 8 | LAN |
| 3 | Видеовыход | 9 | Серийный интерфейс RS-485 |
| 4 | HDMI-интерфейс | 10 | Источник питания DC 12 В |
| 5 | VGA-интерфейс | 11 | Заземление |
| 6 | Аудиовыход, разъем RCA | | |

Доступные модели

iDS-7204HQHI-M1/FA, iDS-7208HQHI-M1/FA, iDS-7216HQHI-M1/FA

Правила эксплуатации

1. Устройство должно эксплуатироваться в условиях, обеспечивающих возможность работы системы охлаждения. Во избежание перегрева и выхода прибора из строя не допускается размещение рядом с источниками теплового излучения, использование в замкнутых пространствах (ящик, глухой шкаф и т.п.). Рабочий диапазон температур: от минус 10 до плюс 55 °С.
2. Все подключения должны осуществляться при отключенном электропитании.
3. Запрещена подача на входы устройства сигналов, не предусмотренных назначением этих входов, это может привести к выходу устройства из строя.
4. Не допускается воздействие на устройство температуры свыше плюс 55 °С, источников электромагнитных излучений, активных химических соединений, электрического тока, а также дыма, пара и других факторов, способствующих порче устройства.
5. Конфигурирование устройства лицом, не имеющим соответствующей компетенции, может привести к некорректной работе, сбоям в работе, а также к выходу устройства из строя.
6. Не допускаются падения и сильная тряска устройства.
7. Рекомендуется использование источника бесперебойного питания, во избежание воздействия скачков напряжения или нештатного отключения устройства.

Для получения информации об установке и включении устройства, пожалуйста, обратитесь к Краткому руководству пользователя соответствующего устройства.