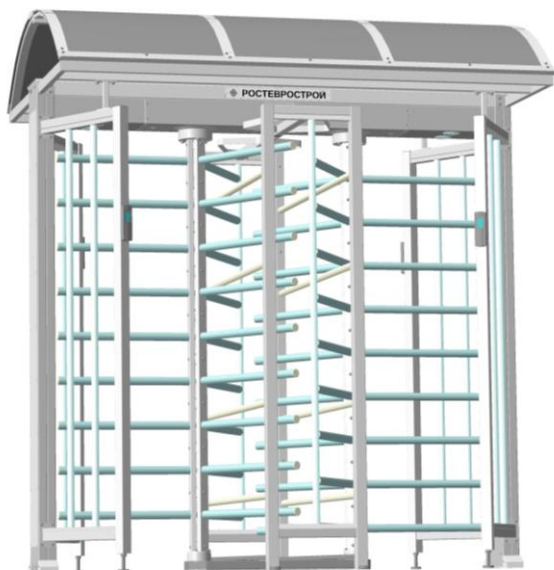


Авторские права на конструкцию
защищены группой патентами РФ



РОСТЕВРОСТРОЙ



**КРЫША ДЛЯ ТУРНИКЕТОВ
ПОЛНОРОСТОВЫХ
серии «РОСТОВ-ДОН ПР2/М2»
ПАСПОРТ.
РУКОВОДСТВО ПО ЭКСПЛУАТАЦИИ**

Ростов-на-Дону

Уважаемый покупатель!

Просим Вас внимательно изучить настоящее руководство.

1. НАЗНАЧЕНИЕ

Электромеханические полноростовые уличные турникеты «Ростов-Дон» с крышей предназначены для управления потоками людей на проходных, где требуется навес.

Крыша может устанавливаться на все двухпроходные турникеты серий «Ростов-Дон ПР2/М2» уличного исполнения: трехлопастные и четырехлопастные а также двухпроходные шлюзы, окрашенные порошковой краской и из нержавеющей стали.

Изделие (крыша) соответствуют группе УХЛ 2 по ГОСТ 15150-69 и предназначено для эксплуатации вне помещения при температуре от -40°C до $+50^{\circ}\text{C}$ и относительной влажности до 98%. Корпус изделия и отдельные детали покрываются цинкосо-держащим защитным слоем с последующей покраской в нужный цвет по RAL (стандартный цвет - «белый антик») и покрываются лаком.

2. ТЕХНИЧЕСКИЕ ДАННЫЕ

Масса крыши, кг	70
Габаритные размеры (ширина×длина×высота), мм	2280×1540×530
Высота турникета с установленной крышей, мм	2580
Срок эксплуатации, лет	10

3. КОМПЛЕКТ ПОСТАВКИ

Крыша*	1 шт.
Паспорт, Руководство по эксплуатации	1 шт.

* Комплектацию см. подробнее в приложении «Упаковочный лист».

4. УСТРОЙСТВО

Крыша состоит (см. Приложение) из следующих частей: двух полукаркасов с дугами **1**, полотна крыши **2** из сотового поликарбоната, обечаек **3**, прижимающих полотно к дугам, и верхней стыковочной планки **4**. К каркасу снизу крепятся опорные стойки **5**.

5. ТРЕБОВАНИЯ БЕЗОПАСНОСТИ

5.1. Монтаж крыши должен осуществляться лицами, ознакомленными с данным руководством, в количестве трех (четырех) человек.

5.2. Запрещается залезать на крышу, складывать на крышу какие-либо предметы.

5.3. В зимний период необходимо периодически проводить очистку крыши от снега (толщина снежного покрова не более 100мм).

5.4. Изготовитель не несет ответственности за ущерб, нанесенный в результате неправильной установки изделия, и отклоняет любые претензии, если установка выполнена не в соответствии с указаниями настоящей инструкции.

6. ПОДГОТОВКА К РАБОТЕ И ПОРЯДОК УСТАНОВКИ

Турникет рекомендуется устанавливать на горизонтальный бетонный фундамент размером 2400x1700мм. Толщина фундамента не менее 100мм. Допускается вместо сплошного фундамента устанавливать в местах крепления бетонные столбики сечением 200x200мм и глубиной не менее 300мм.

6.1. Перед монтажом крыши установите турникет согласно руководства. Снимите крышки турникета (рис.1).

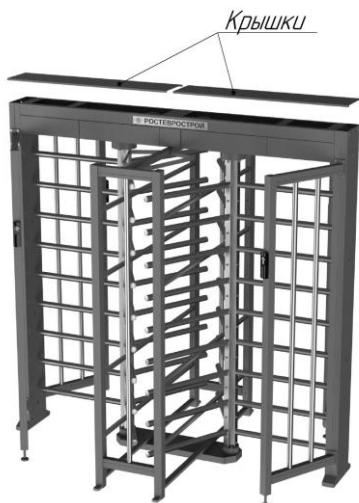


Рис. 1 Снятие крышек турникета

6.2. Распакуйте ящик с крышей и проверьте комплект поставки согласно упаковочного листа.

6.3. К нижней плоскости продольных ребер полукаркаса крыши в зависимости от исполнения турникета прикрутите опорные стойки (рис.2, рис.3) винтами М8х20 (затяжка предварительная).

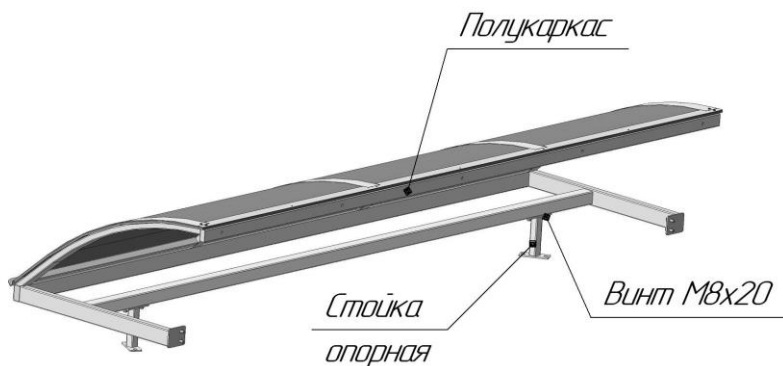


Рис. 2 Монтаж опорных стоек

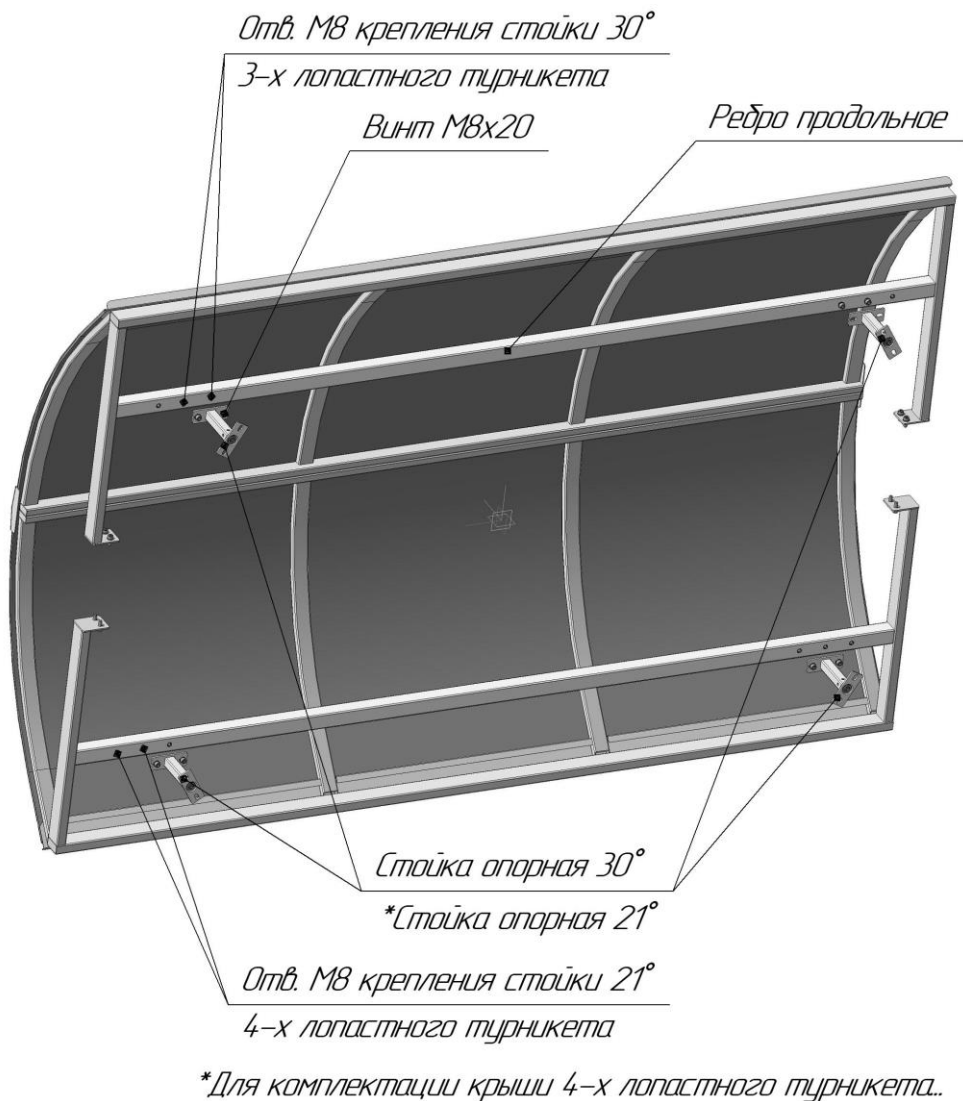


Рис. 3 Крыша для турникета полноростового серии «Ростов-Дон
ПР2/М2»

6.4. Для монтажа крыши необходимо к боковым стойкам турникета приставить поочередно полукаркасы крыши и аккуратно опустить на боковые ограждения турникета (рис. 4). Данная работа должна проводиться двумя монтажниками на стремянках с двух сторон турникета и двумя подсобными рабочими.

Закрепите полукаркасы крыши между собой и к вертикальным стойкам турникета винтами М8х20 и плоскими шайбами (затяжка предварительная).

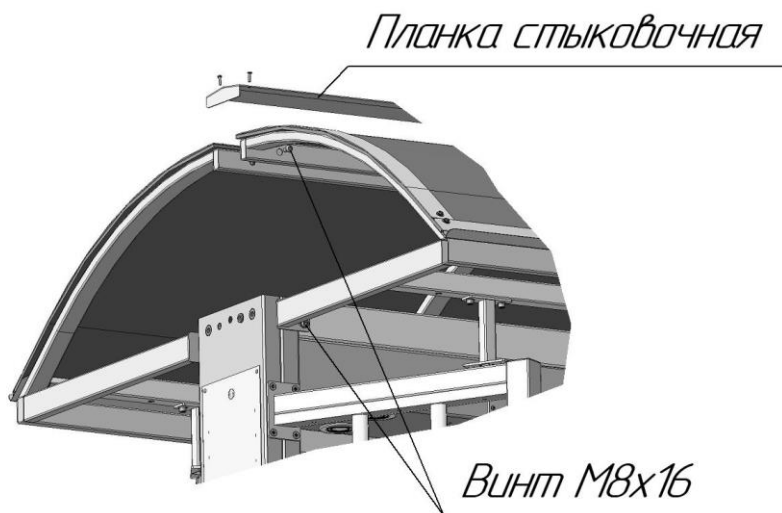


Рис. 4 Установка крыши на турникет

6.5. Выровняйте нижние поворотные планки опорных стоек по площадкам боковых ограждений турникета и закрепите винтами М8х20 с плоскими шайбами (рис. 5).

6.6. На стык между полукаркасами крыши установите стыковочную планку 4. Через отверстия в планке произведите разметку и сверление четырех крепежных отв. М4. Произведите крепление планки к ребрам полукаркасов крыши винтами М4х16 (рис. 5).

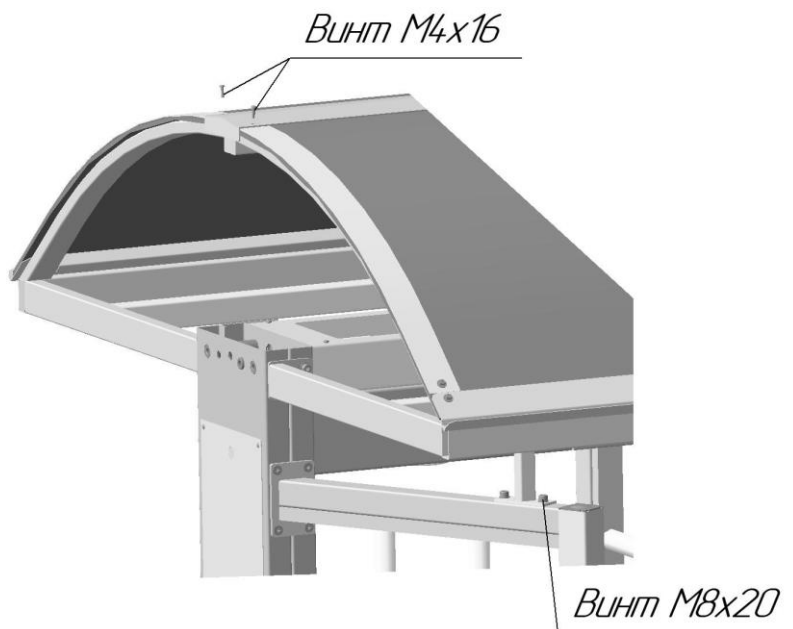


Рис. 5 Крепление крыши к ограждению турникета

6.7. Окончательно затяните все крепежные элементы. Установите на место крышки турникета (выполнить после подключения турникета и, при необходимости, проведения режима калибровки) и закрепите винтами М4.

7. ХРАНЕНИЕ И ТРАНСПОРТИРОВАНИЕ

Крышу турникета в оригинальной упаковке можно перевозить в контейнерах, закрытых железнодорожных вагонах, герметизированных отсеках самолетов, а также автомобильным транспортом с защитой от прямого воздействия атмосферных осадков и пыли в соответствии с правилами перевозки грузов. Хранение изделия допускается в помещениях при температуре от -40°C до $+50^{\circ}\text{C}$ и относительной влажности воздуха до 98% при 25°C без конденсации влаги.

8. СВИДЕТЕЛЬСТВО О ПРИЕМКЕ

Крыша для турникета полноростового серий «Ростов-Дон ПР2/М2» соответствует техническим требованиям и требованиям безопасности, предъявляемым к группе УХЛ 2 по ГОСТ 15150-69, и признана годной к эксплуатации.

М.П.

№ _____

Подпись _____

9. ГАРАНТИЙНЫЕ ОБЯЗАТЕЛЬСТВА

9.1. Изготовитель предоставляет гарантию на изделие в течение 24 месяцев со дня продажи. В течение этого срока Изготовитель бесплатно устраняет дефекты или заменяет неисправные узлы и блоки. В гарантийные обязательства не входит бесплатная доставка неисправного изделия в сервисную службу или выезд технического персонала для ремонта. Если ремонт изделия невозможно произвести на месте установки и необходим демонтаж блоков (узлов) или замена на временные, то назначается срок ремонта.

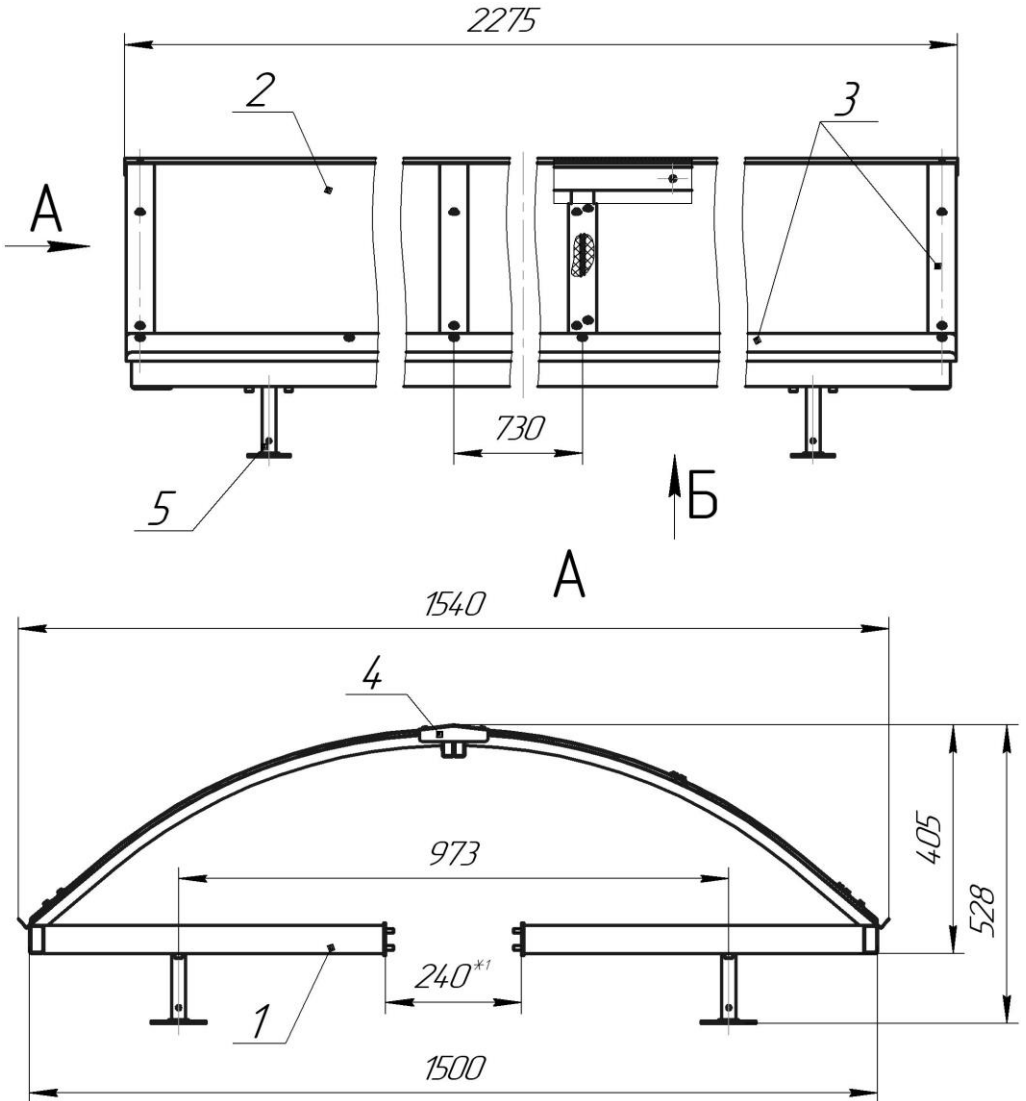
9.2. Гарантия Изготовителя не распространяется на узлы и блоки, вышедшие из строя по вине Заказчика вследствие нарушения правил эксплуатации.

9.3. Изготовитель не несет ответственности за ущерб, нанесенный в результате неправильной установки изделия, и отклоняет любые претензии, если установка выполнена не в соответствии с указаниями настоящей инструкции.

Дата продажи « ____ » _____ 202 ____ г. М.П.

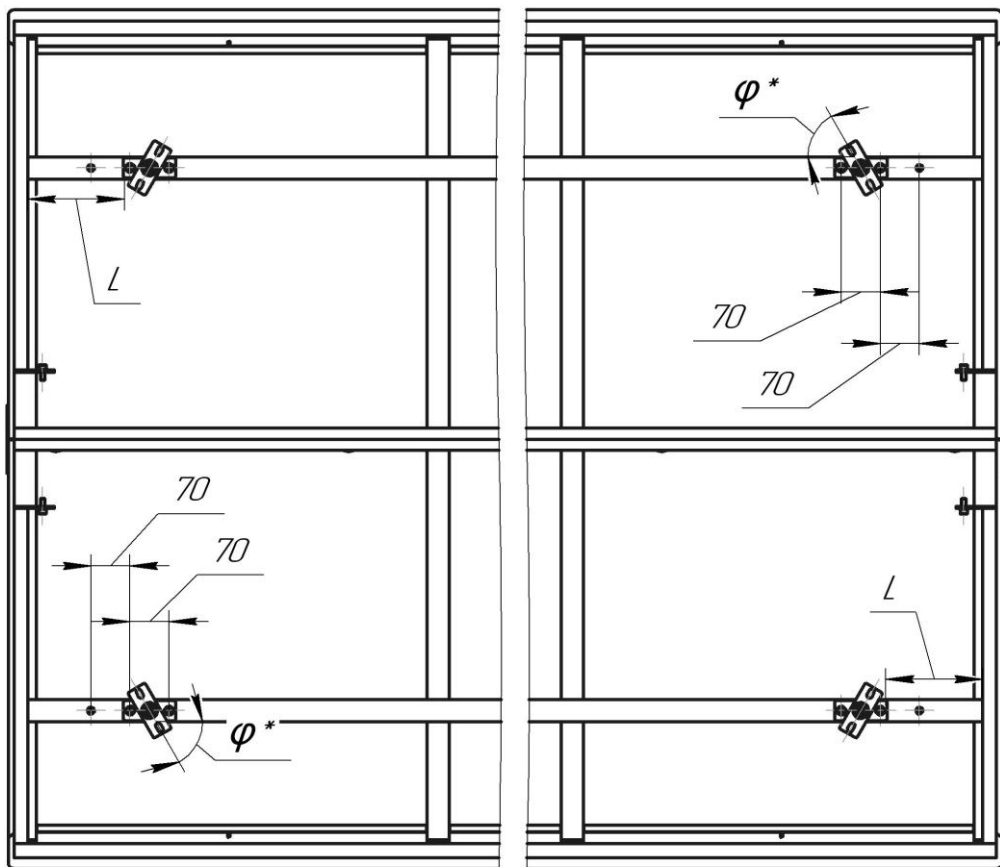
Подпись _____

ПРИЛОЖЕНИЕ



Габаритные и установочные размеры крыши для турникетов
полноростовых серии «Ростов-Дон ПР2/М2»

Б



φ°	$L, \text{мм}$	Вид турникета
60	171	3-х лопастной
69	101	4-х лопастной

* Параметр регулируется.

Продолжение прил.

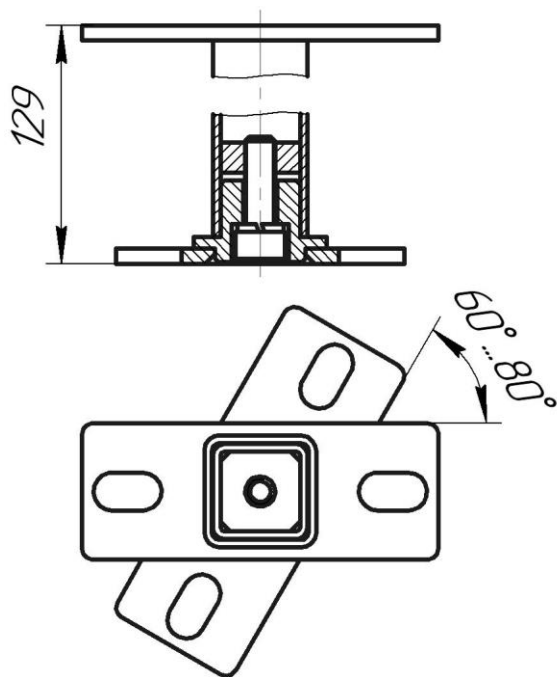


Схема регулировки опорной стойки.

УПАКОВОЧНЫЙ ЛИСТ

Содержимое	Кол-во
Полукаркас крыши	2 шт.
Стойка опорная	4 шт.
Планка стыковочная	1 шт.
Винты крепления М8х20 с шайбами	20 шт.
Винты крепления М4х16	4 шт.
Заглушки	5 шт.

Инструкция по уходу за изделием

Для ухода за **окрашенными поверхностями** рекомендуется периодически промывать их мягкой безворсовой салфеткой нейтральными моющими средствами, предназначенными для удаления масляных, жировых и других загрязнений. Для этого применять концентрированное нейтральное жидкое моющее средство «АКТИВ» (производитель НПО СпецСинтез), предназначенное для мытья загрязненных поверхностей из любых материалов (в т.ч. окрашенных и из нержавеющей стали) в соответствии с инструкцией по применению. Допускается применять аналогичные средства других производителей. После промывки протереть поверхности мягкой безворсовой салфеткой.

Категорически не рекомендуется: использовать кислотные, щелочные моющие средства, растворители, абразивные средства и средства с содержанием ортофосфорной кислоты.

Для ухода за **поверхностями из нержавеющей стали** применять специальные средства: Спрей очиститель для нержавеющей сталей артикул 08113 компании «ЗМ», «Металл-блик» НПО СпецСинтез, «Блеск стали», «Top house» и др. в соответствии с их инструкциями по применению.

Периодичность обработки – не реже 1 раза в месяц.

Средство нанести на сухую холодную поверхность и тщательно растереть, затем протереть насухо чистой сухой салфеткой. Не наносите средство на горячие поверхности.

При обработке сильнозагрязненных металлических поверхностей предварительно очистите их с помощью универсальных нейтральных моющих средств (смотрите выше) с последующим мытьем чистой водой без содержания хлора.

Категорически запрещается:

использование абразивных и химически активных веществ (в том числе ацетона, бензина, *хлорсодержащих* и кислото-содержащих моющих веществ), жёстких губок для очистки наружных поверхностей изделия.

СОДЕРЖАНИЕ

	стр.
1. НАЗНАЧЕНИЕ	2
2. ТЕХНИЧЕСКИЕ ДАННЫЕ	2
3. КОМПЛЕКТ ПОСТАВКИ	2
4. УСТРОЙСТВО	3
5. ТРЕБОВАНИЯ БЕЗОПАСНОСТИ	3
6. ПОДГОТОВКА К РАБОТЕ И ПОРЯДОК УСТАНОВКИ	3
7. ХРАНЕНИЕ И ТРАНСПОРТИРОВАНИЕ	7
8. СВИДЕТЕЛЬСТВО О ПРИЕМКЕ	8
9. ГАРАНТИЙНЫЕ ОБЯЗАТЕЛЬСТВА	8
Приложение. Габаритные и установочные размеры крыши для турникета ПР2/М2	9-11
Упаковочный лист	12
Инструкция по уходу за изделием	13

Производитель: ООО ПК «РостЕвроСтрой»

Адрес: 344111, г. Ростов-на-Дону, пр. 40-летия Победы, д. 306а

Тел.: 8(863) 206-16-86(многоканальный), 269-99-34, 269-99-35,
269-99-36, 269-99-37, 269-99-38, 269-95-61

Тел. технической поддержки: 8(863)-269-99-39

E-mail: 2699935@rostovturniket.ru, 2699935@mail.ru

Сайт: www.rostovturniket.ru, www.постовтурникет.рф