

## IP-камера DS-2CD2647G2T-LZS(C)

### ПАСПОРТ ИЗДЕЛИЯ



IP-камера DS-2CD2647G2T-LZS(C) является 4 Мп цилиндрической IP-камерой с моторизированным вариофокальным объективом и технологией ColorVu. Технология Hikvision ColorVu обеспечивает яркие красочные изображения 24/7 с помощью усовершенствованных объективов с апертурой F1.0 и высокопроизводительных матриц. Апертура F1.0 позволяет собирать больше света для получения более ярких изображений. Усовершенствованные матрицы могут значительно улучшить использование доступного света.

## ColorVu



### Основная информация

- Высокое качество изображения с разрешением 4 Мп
- Моторизированный вариофокальный объектив для простой установки и мониторинга
- Цветное изображение 24/7
- Четкое изображение при яркой задней засветке благодаря технологии 130 дБ WDR
- Снижение числа ложных тревог благодаря классификации целей «Человек» / «ТС» на основе алгоритмов глубокого обучения
- Технология эффективного сжатия H.265+
- Защита от влаги и пыли (IP67) и антивандальная защита (IK10)
- Встроенный слот для microSD / SDHC / SDXC: есть, до 256 ГБ
- Встроенный микрофон: нет



## Спецификации

<b>Камера</b>	
Матрица	1/1.8" Progressive Scan CMOS
Максимальное разрешение	2688 × 1520
Чувствительность	Цвет: 0.0005 лк @ (F1.0, AGC вкл.), 0 лк с подсветкой
Скорость электронного затвора	От 1/3 до 1/100000 с
Регулировка угла наблюдения	Поворот: от 0 до 355°; наклон: от 0 до 90°, вращение: от 0 до 360°
Режим «День / ночь»	Цветное изображение в любое время суток
<b>Объектив</b>	
Тип объектива	Вариофокальный объектив, моторизированный объектив, от 2.8 до 12 мм
Фокусное расстояние и угол обзора	От 2.8 до 12 мм, по горизонтали: от 105.4 до 56.4°, по вертикали: от 53.9 до 31.6°, по горизонтали: 131.8 до 65.1°
Крепление объектива	Встроенный
Тип диафрагмы	DC IRIS
Апертура	F1.0
Глубина резкости	От 1.9 м до ∞
<b>DORI</b>	
DORI	D: D: от 66.8 до 110.4 м, O: от 26.5 до 43.8 м, R: от 13.4 до 22.1 м, I: от 6.7 до 11 м
<b>Подсветка</b>	
Тип подсветки	Подсветка белым светом
Диапазон дополнительной подсветки	До 60 м
Дополнительная интеллектуальная подсветка	Есть
<b>Видеопроеигрыватель</b>	
Основной поток	50 Гц: 25 к/с (2688 × 1520, 1920 × 1080, 1280 × 720) 60 Гц: 30 к/с (2688 × 1520, 1920 × 1080, 1280 × 720)
Дополнительный поток	50 Гц: 25 к/с (1280 × 720, 640 × 480, 640 × 360) 60 Гц: 30 к/с (1280 × 720, 640 × 480, 640 × 360)
Третий поток	50 Гц: 10 к/с (1920 × 1080, 1280 × 720, 640 × 480, 640 × 360) 60 Гц: 10 к/с (1920 × 1080, 1280 × 720, 640 × 480, 640 × 360) * Третий поток доступен при определенных настройках.
Видеосжатие	Основной поток: H.265 / H.264 / H.265+ / H.264+ Дополнительный поток: H.265 / H.264 / MJPEG Третий поток: H.265 / H.264 * Третий поток доступен при определенных настройках.
Битрейт видео	От 32 Кбит/с до 8 Мбит/с
Профиль H.264	Baseline Profile / Main Profile / High Profile
Профиль H.265	Main Profile
Битрейт	CBR, VBR
SVC	Кодирование H.264 и H.265
Область интереса (ROI)	По 1 фиксированной области для основного потока и для дополнительного потока
<b>Аудио</b>	
Аудиосжатие	G.711 / G.722.1 / G.726 / MP2L2 / PCM / MP3 / AAC-LC
Битрейт аудио	64 Кбит/с (G.711 ulaw / G.711 alaw) / 16 Кбит/с (G.722.1) / 16 Кбит/с (G.726) / от 32 до 192 Кбит/с (MP2L2) / от 8 до 320 Кбит/с (MP3) / от 16 до 64 Кбит/с (AAC-LC)
Частота дискретизации	8 кГц / 16 кГц / 32 кГц / 44.1 кГц / 48 кГц
Фильтрация шумов окружающей среды	Есть
<b>Сеть</b>	
Протоколы	TCP / IP, ICMP, HTTP, HTTPS, FTP, DHCP, DNS, DDNS, RTP, RTSP, NTP, UPnP, SMTP, IGMP, 802.1X, QoS, IPv4, IPv6, UDP, Bonjour, SSL / TLS, PPPoE, SNMP, ARP, WebSocket, WebSockets

<b>Сеть</b>	
Одновременный просмотр в режиме реального времени	До 6 каналов
API	Открытый сетевой видеointерфейс (PROFILE S, PROFILE G, PROFILE T), ISAPI, SDK
Пользователь / хост	До 32 пользователей 3 уровня пользователей: администратор, оператор и пользователь
Безопасность	Защита паролем, сложный пароль, шифрование HTTPS, аутентификация 802.1X (EAP-TLS, EAP-LEAP, EAP-MD5), водяные знаки, фильтрация IP-адресов, базовая и дайджест-аутентификация для HTTP / HTTPS, WSSE и дайджест-аутентификация для ONVIF, RTP / RTSP через HTTPS, настройки управления временем ожидания, журнал проверки безопасности, TLS 1.2, TLS 1.3, аутентификация хоста (MAC-адрес)
Сетевое хранение	NAS (NFS, SMB / CIFS), ANR Поддержка карты памяти Hikvision, шифрования и диагностики карты памяти.
Клиент	iVMS-4200, Hik-Connect, Hik-Central
Веб-интерфейс	Требуется плагин для просмотра в режиме реального времени: IE 10+ Не требуется плагин для просмотра в режиме реального времени: Chrome 57.0+, Firefox 52.0+ Локальные сервисы: Chrome 57.0+, Firefox 52.0+
<b>Изображение</b>	
Переключатель параметров изображения	Есть
Настройки изображения	Режим коридора, насыщенность, яркость, контрастность, резкость, усиление и баланс белого настраиваются через клиентское ПО или веб-интерфейс
Переключение режима «День / ночь»	День / Ночь / Автоматич. / По расписанию
Широкий динамический диапазон (WDR)	130 дБ
SNR	≥ 52 дБ
Улучшение изображения	BLC, HLC, 3D DNR
Маскирование области	4 области маскирования
<b>Интерфейсы</b>	
Интерфейс Ethernet	1 RJ45 auto 10 / 100 М Ethernet
Локальное хранение	Встроенный слот для карты памяти, поддержка microSD / microSDHC / microSDXC, до 256 ГБ
Аудио	1 вход (линейный), двухъядерный терминальный блок, макс. амплитуда входного сигнала: 3.3 В р-р, входное сопротивление: 4.7 кОм; тип интерфейса: неравновесный  1 выход (линейный), двухъядерный терминальный блок, макс. амплитуда выходного сигнала: 3.3 В р-р, выходное сопротивление: 100 Ом, тип интерфейса: неравновесный
Тревожный интерфейс	1 вход, 1 выход (макс. DC 24 В, AC 24 В, 1 А)
Кнопка сброса настроек	Есть
<b>По событию</b>	
Основные события	Обнаружение движения (поддержка тревоги, вызванной определенными типами целей («Человек» и «ТС»), тревога детектора саботажа, детекция исключений (отключение сети, конфликт IP-адресов, незаконный вход в систему, переполнение накопителя, ошибка накопителя)
Интеллектуальные события	Обнаружение пересечения линии, обнаружение вторжения, обнаружение входа / выхода из области (срабатывание тревоги по различным типам объектов: «Человек», «ТС»), обнаружение изменения сцены
Подключение	Загрузка на NAS / NAS / карта FTP, уведомление центра мониторинга, запись по тревоге, захват изображения, отправка Email, звуковое предупреждение, подсветка белым светом

<b>Функции, основанные на алгоритме глубокого обучения</b>	
Захват лиц	Есть
<b>Основное</b>	
Питание	DC 12 В ± 25 %, 1.21 А, макс. 14.5 Вт, двухъядерный терминальный блок, защита от обратной полярности PoE: 802.3 at, класс 4, от 42.5 до 57 В, от 0.43 до 0.32 А, макс. 18 Вт
Размеры	298 × 97.9 × 95.7 мм (11.7 × 3.9 × 3.8")
Размер упаковки	385 × 190 × 180 мм (15.2 × 7.5 × 7.1")
Масса	Приблиз. 1465 г
Масса с упаковкой	Приблиз. 2097 г
Условия хранения	От -30 до +60 °С. Влажность 95 % или меньше (без конденсата)
Рабочие условия	От -40 до +60 °С. Влажность 95 % или меньше (без конденсата)
Язык	33 языка: английский, русский, эстонский, болгарский, венгерский, греческий, немецкий, итальянский, чешский, словацкий, французский, польский, голландский, португальский, испанский, румынский, датский, шведский, норвежский, финский, хорватский, словенский, сербский, турецкий, корейский, китайский (традиционный), тайский, вьетнамский, японский, латышский, литовский, бразильский португальский, украинский
Основные функции	Heartbeat, Anti-Banding, зеркалирование, журнал проверки безопасности, изменение пароля по email, подсчет пикселей
<b>Сертификаты</b>	
Стандарты EMC	FCC: 47 CFR Part 15, Subpart B CE-EMC: EN 55032: 2015, EN 61000-3-2: 2019, EN 61000-3-3: 2013 + A1: 2019, EN 50130-4: 2011 + A1: 2014 RCM: AS / NZS CISPR 32: 2015 IC: ICES-003: issue 7 KC: KN32: 2015, KN35: 2015
Стандарты по безопасности	UL: UL 62368-1 CB: IEC 62368-1: 2014 + A11 CE-LVD: EN 62368-1: 2014 / A11: 2017 LOA: IEC/EN 60950-1
Окружающая среда	CE-RoHS: 2011 / 65 / EU WEEE: 2012 / 19 / EU Reach: Regulation (EC) No 1907/2006
Стандарты по защите	IP67: IEC 60529-2013 IK10: IEC 62262:2002

## Стандартные сценарии применения

Продукты Hikvision подразделяются на три уровня в зависимости от их антикоррозионных характеристик. Обратитесь к следующему описанию для выбора устройства в зависимости от фактической среды эксплуатации.

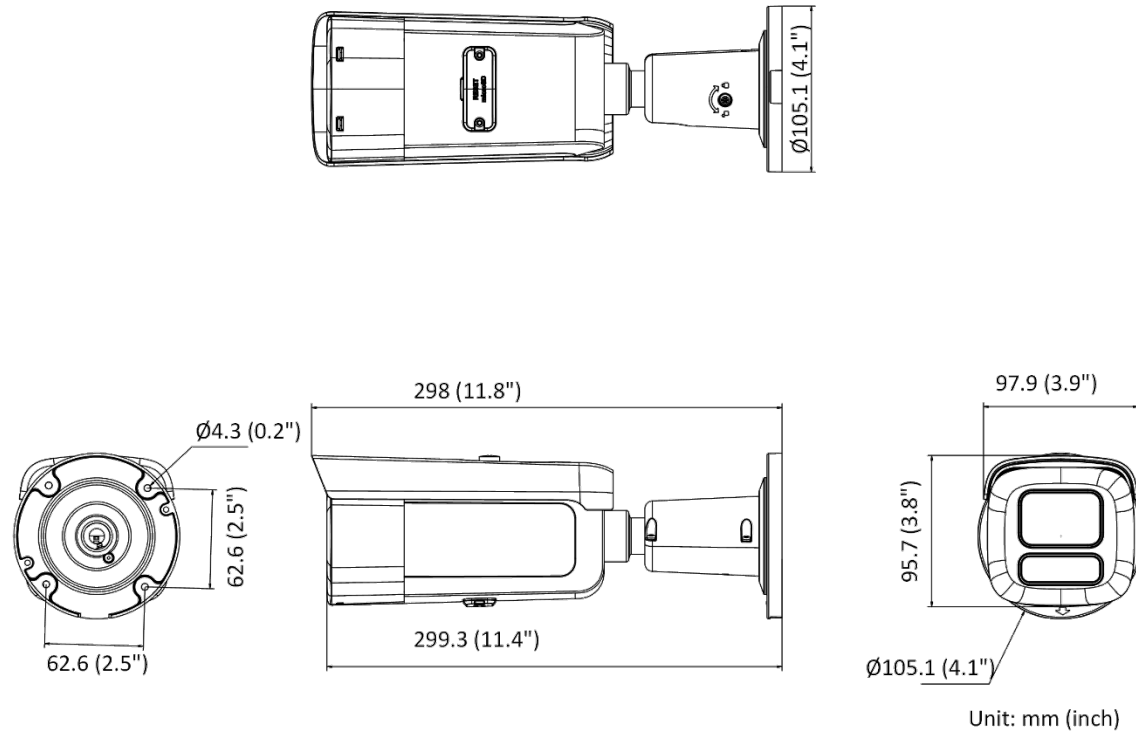
Данная модель не имеет СПЕЦИАЛЬНОЙ ЗАЩИТЫ.

<b>Уровень</b>	<b>Описание</b>
Высший уровень защиты	Продукция Hikvision этого уровня предназначена для использования в сценариях, требующих обеспечения профессиональной защиты от коррозии. Типичные сценарии применения: береговые линии, пристани, химические заводы и т. д.
Средний уровень защиты	Продукция Hikvision этого уровня предназначена для использования в сценариях, требующих обеспечения среднего уровня защиты от коррозии. Типичные сценарии применения: прибрежные районы на расстоянии примерно 2 км от береговой линии, а также районы, подверженные кислотным осадкам.
Без специальной защиты	Продукция Hikvision этого уровня предназначена для использования в сценариях, не требующих обеспечения защиты от коррозии.

**Доступные модели**

DS-2CD2647G2T-LZS(2.8-12mm)(C)

**Размеры (ед. изм.: мм (дюймы))**



**Аксессуары**

**Опционально**

DS-1275ZJ-SUS Кронштейн для установки на столб (стойку)	DS-1260ZJ Монтажная коробка	DS-1276ZJ-SUS Кронштейн для установки на угол	DS-1275ZJ-S-SUS Кронштейн для установки на столб (стойку)
			

## Правила эксплуатации

1. Устройство должно эксплуатироваться в условиях, обеспечивающих возможность работы системы охлаждения. Во избежание перегрева и выхода прибора из строя не допускается размещение рядом с источниками теплового излучения, использование в замкнутых пространствах (ящик, глухой шкаф и т.п.). Рабочий диапазон температур: от минус 40 до плюс 60 °С.
2. Все подключения должны осуществляться при отключенном электропитании.
3. Запрещена подача на входы устройства сигналов, не предусмотренных назначением этих входов, это может привести к выходу устройства из строя.
4. Не допускается воздействие на устройство температуры свыше плюс 60 °С, источников электромагнитных излучений, активных химических соединений, электрического тока, а также дыма, пара и других факторов, способствующих порче устройства. Не допускается воздействие прямых солнечных лучей непосредственно на матрицу видеокамеры.
5. Конфигурирование устройства лицом, не имеющим соответствующей компетенции, может привести к некорректной работе, сбоям в работе, а также к выходу устройства из строя.
6. Не допускаются падения и сильная тряска устройства.
7. Рекомендуется использование источника бесперебойного питания, во избежание воздействия скачков напряжения или нештатного отключения устройства.

**Для получения информации об установке и включении устройства, пожалуйста, обратитесь к Краткому руководству пользователя соответствующего устройства.**